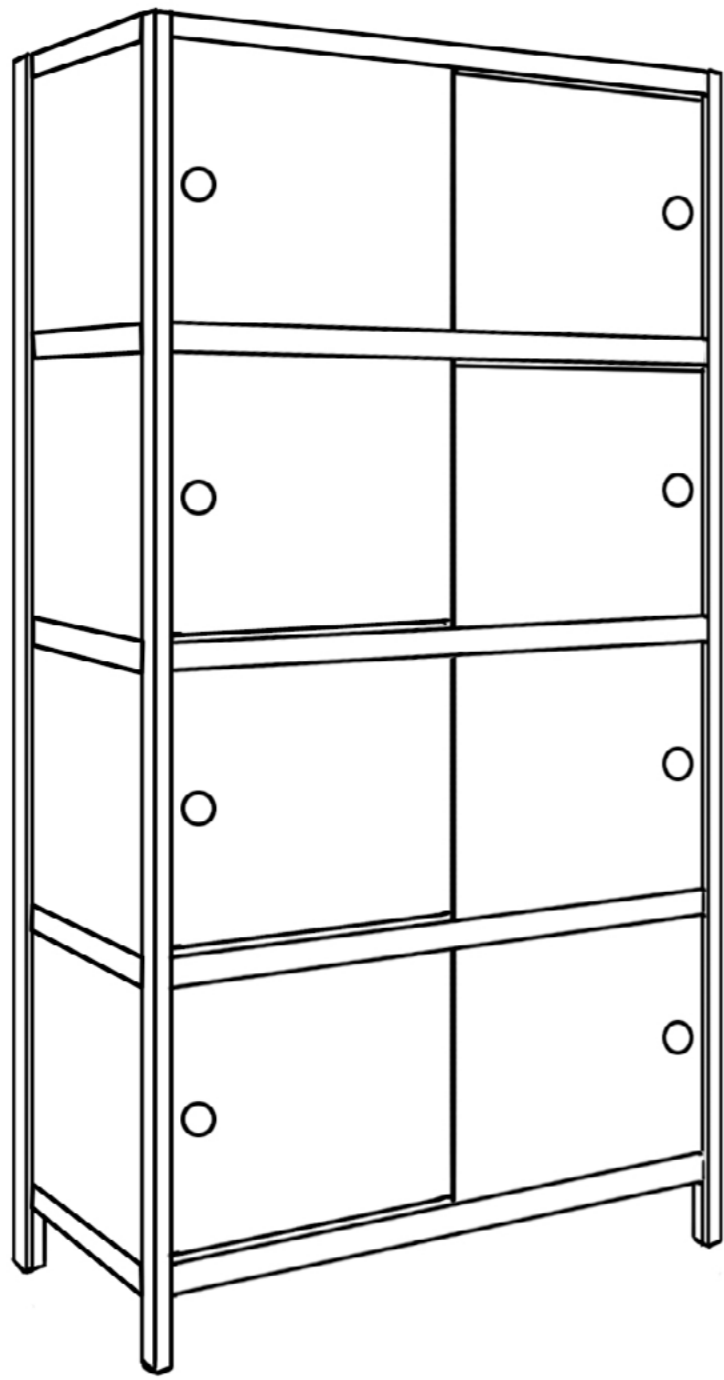
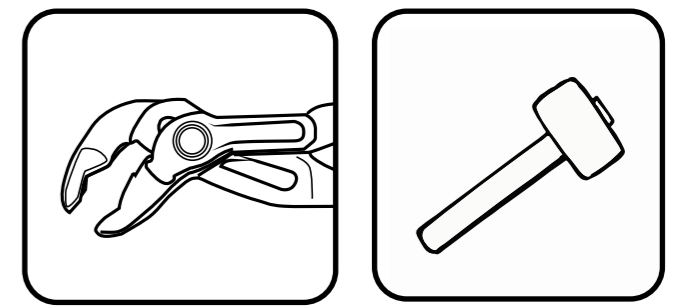
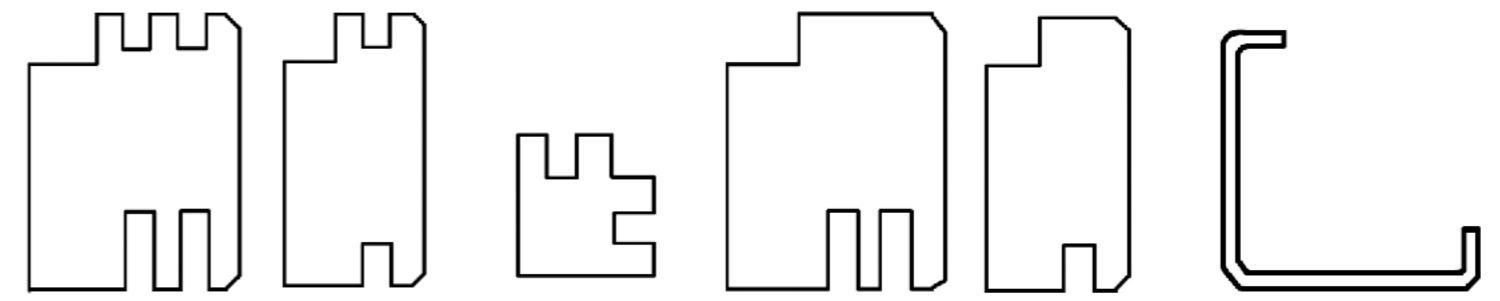


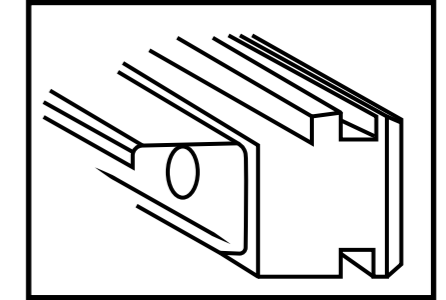
Sie benötigen die folgenden Werkzeuge für die Montage eines Moduloo-Schranks.



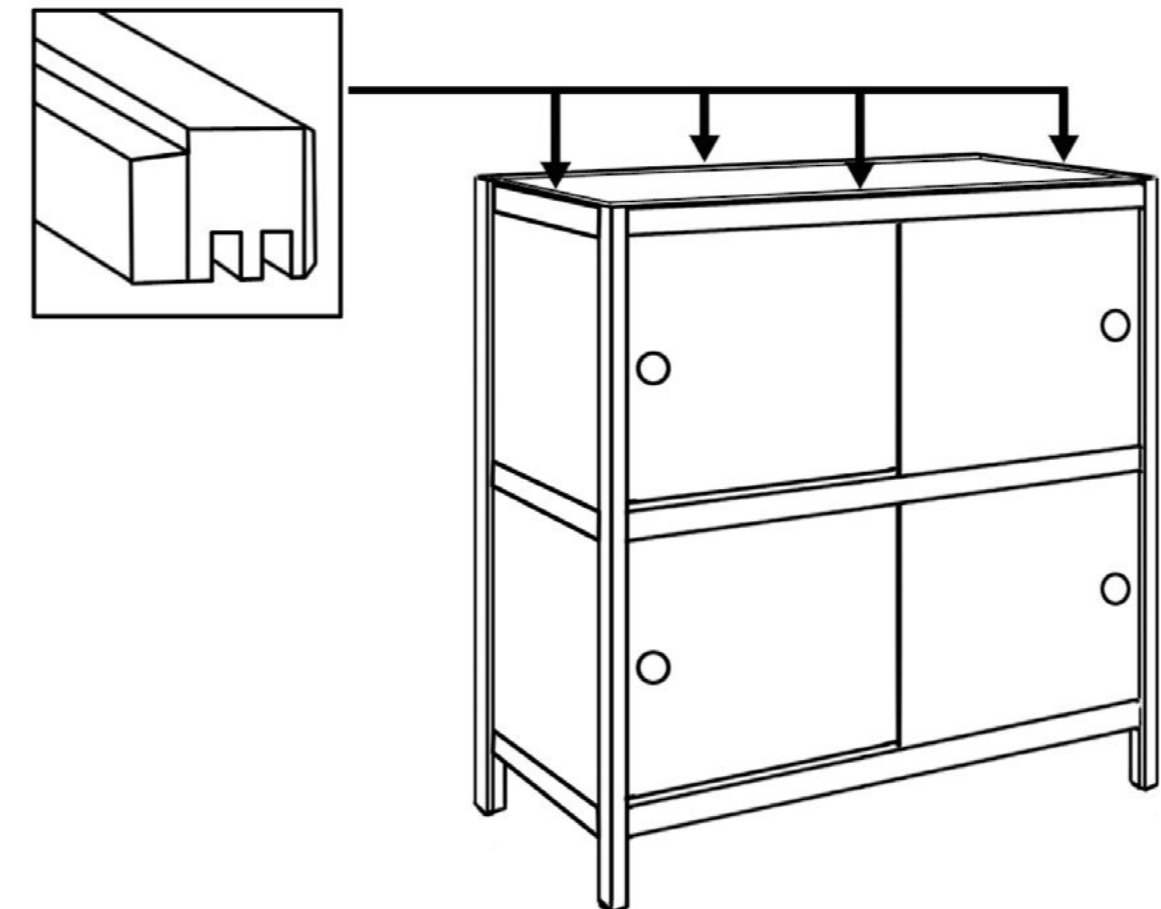
Die wichtigsten Teile des Rahmens Ihres Schranks. (Überschneidung)



Mit einem Schrank von 110 und 120 cm, ein Metallstreifen auf der Rückseite von der Stange ist fixiert.



Achtung!
Legen Sie einen Lattenrost ohne Schlitz separat für die Oberseite des Schranks.



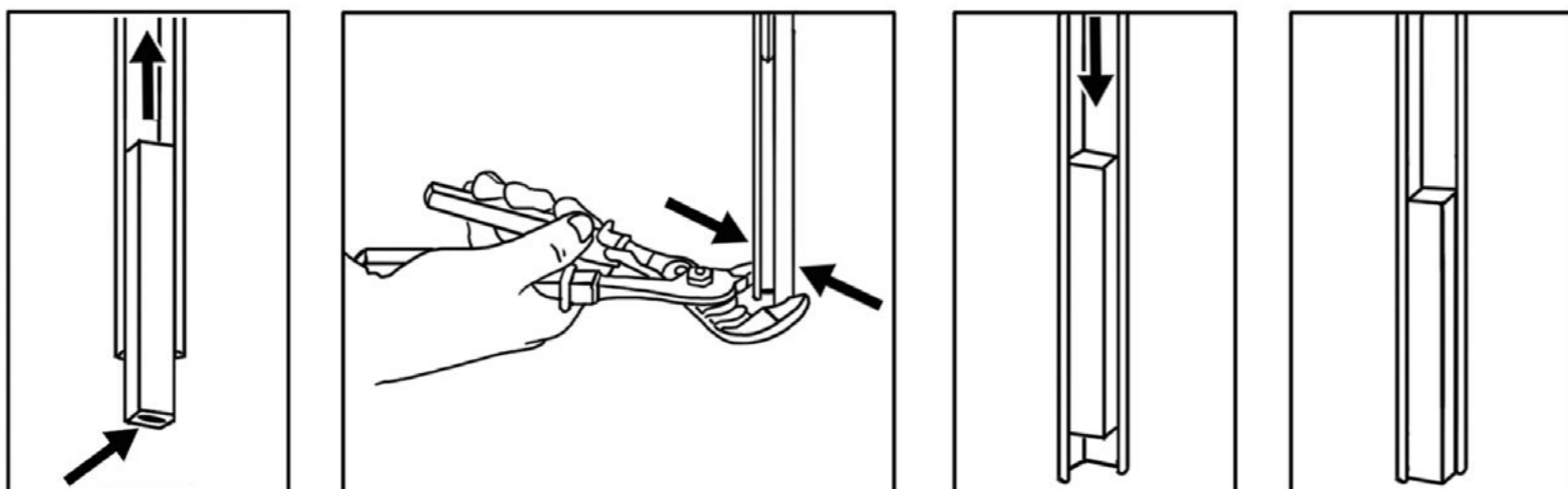
Montageanleitungen

www.moduloo.nl

Keine Lust oder Zeit, selbst zu montieren?
Dann nutzen Sie unseren Installationservice.
Rufen Sie **030-737 05 20** an
oder senden Sie eine E-Mail an info@moduloo.nl

1

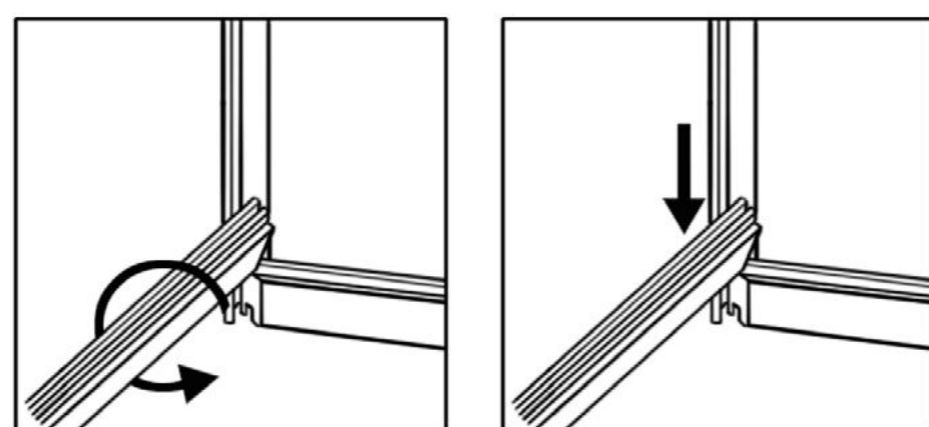
Haben Sie einen Schrank mit Beinen?
Anschließend die Füße (4 Vierkantholzstäbe) in das Eckprofil schieben.



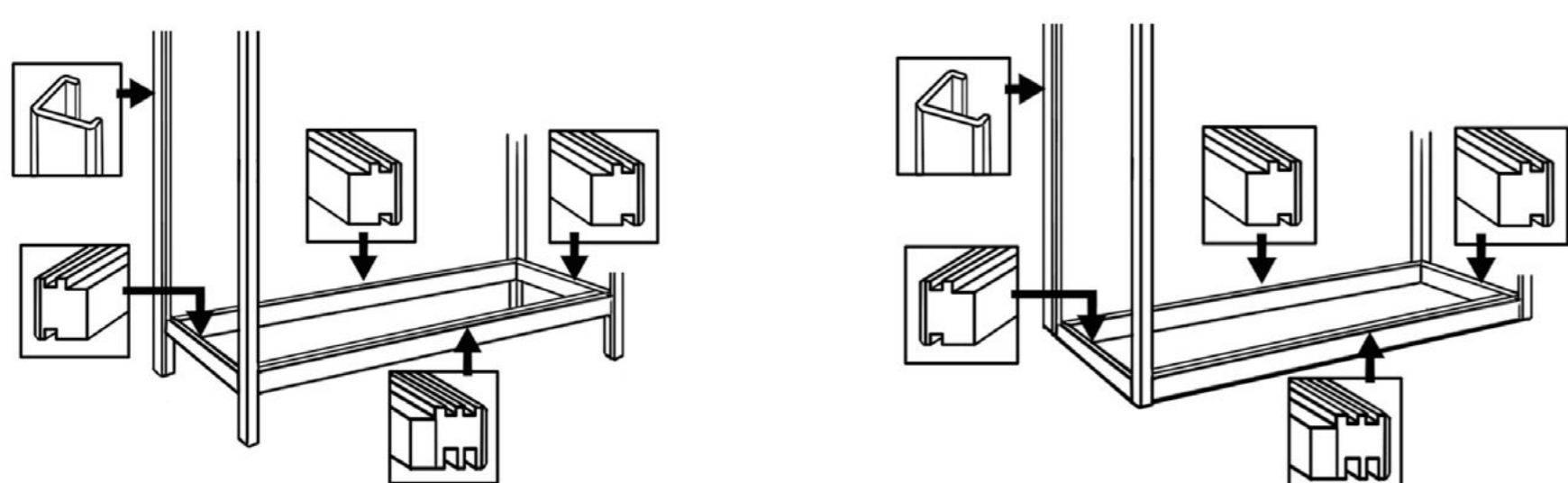
Wenn Sie einen Schrank mit verstellbaren Füßen haben, achten Sie darauf, dass sich das vorgebohrte Loch unten befindet.

Drücken Sie das Profil mit einer Zange leicht zusammen und klopfen Sie dann auf das Holzbein bis zum Ende des Profils.

Beginnen Sie mit dem ersten Rahmen, indem Sie die Lamellen nebeneinander in das Eckprofil klemmen.



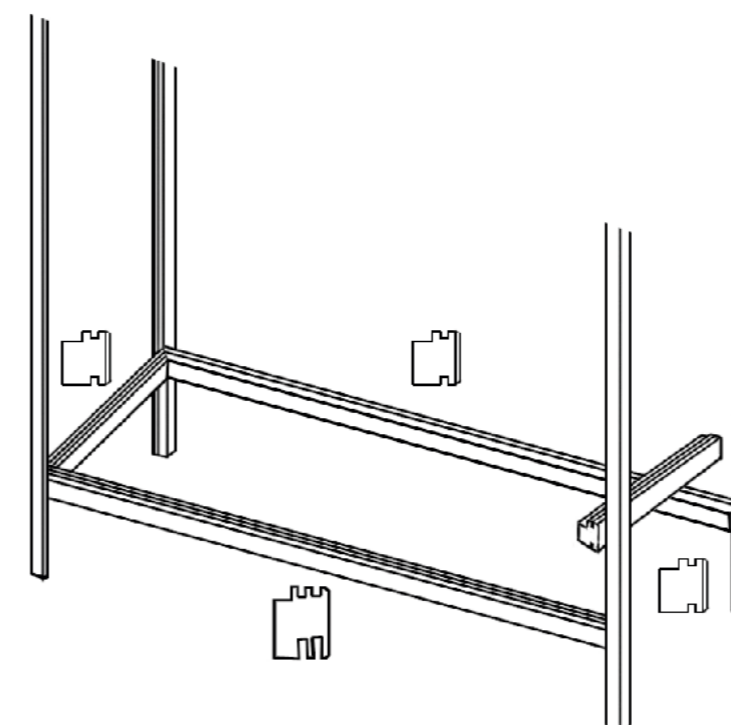
Ein leichtes Neigen der Stange kann helfen.



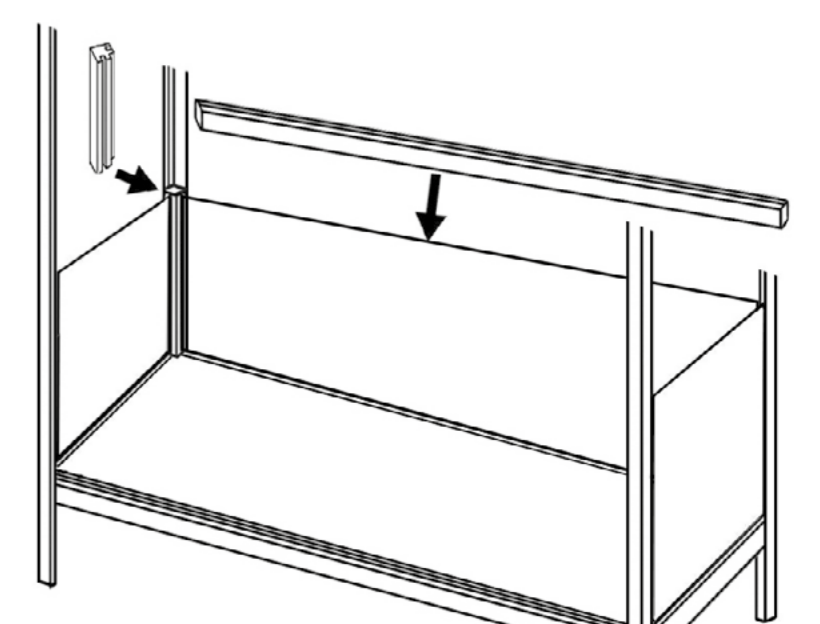
Achten Sie darauf, die Lamellen nicht falsch herum zu platzieren.
Verwenden Sie einen Holz- oder Gummihammer, wenn es etwas rauer wird.

2

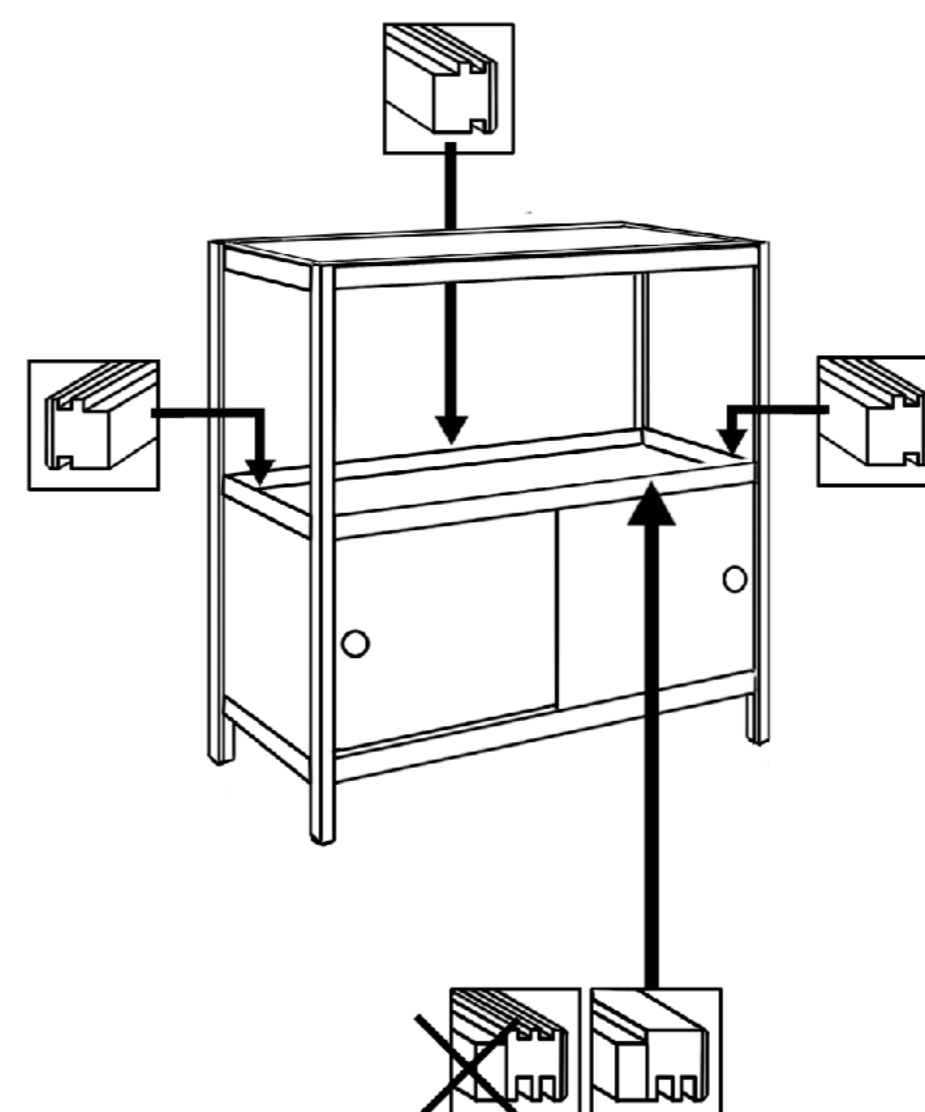
Erstellen Sie das erste Framework, indem Sie zuerst eine Seitenlatte erstellen, dann eine hintere Latte zu platzieren, dann die vordere Latte und schließlich die andere seitliche Latte.



Platzieren Sie dann die Abstandshalter, diese bestimmen die Höhe des Schrankfachs.



Haben Sie einen Schrank mit unterschiedlichen Fachhöhen?
Achten Sie dann auf die Größe der Abstandshalter, sie in welcher Reihenfolge gleiten.
Dann die Seitenwände und die Rückwand in die Schlitz der Abstandshalter.
Stellen Sie sicher, dass die Platten richtig sitzen, auch in den horizontalen Lamellen.



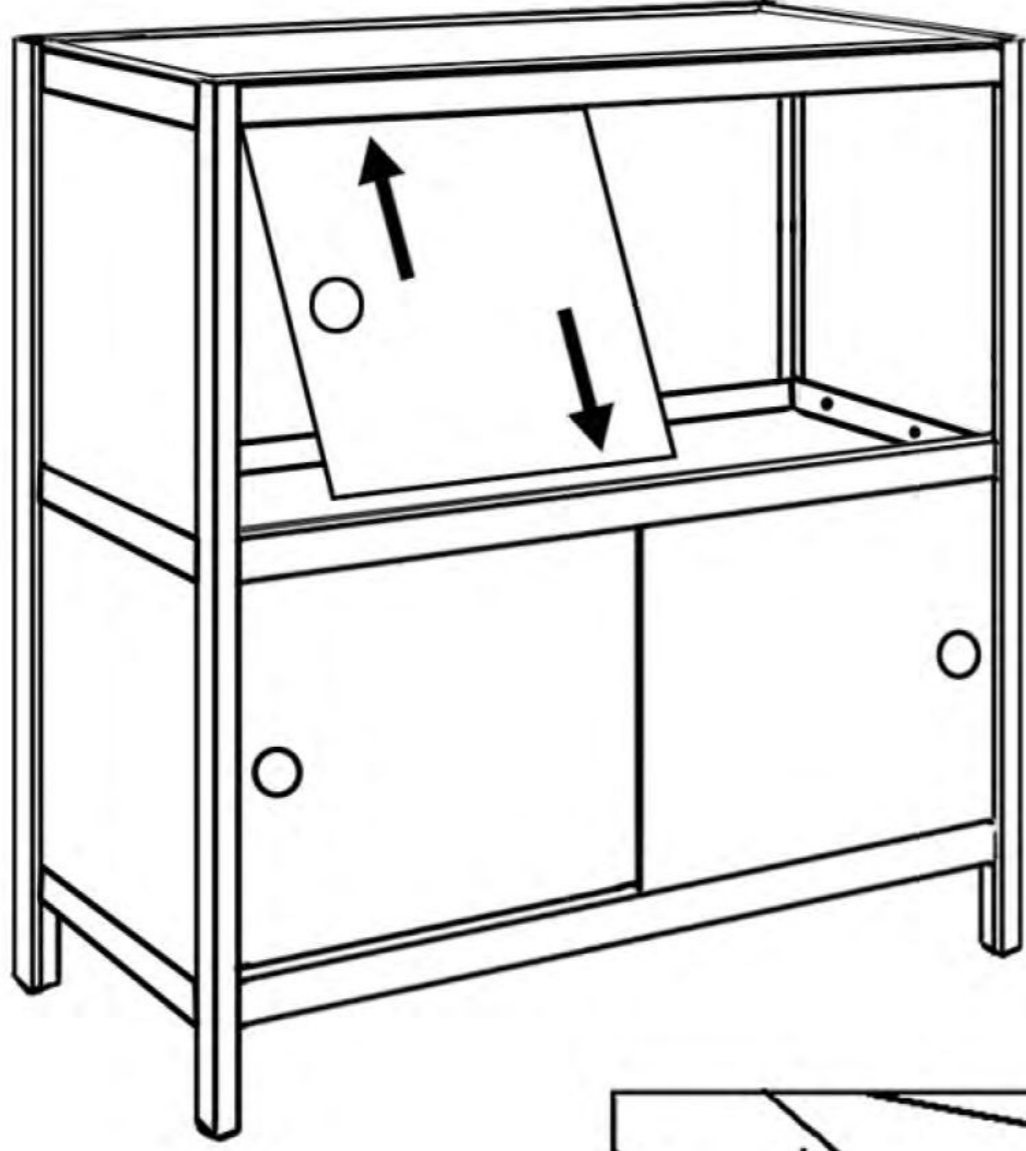
Optional!
Legen Sie eine Lamelle ohne Schlitz an ein offenes Fach auf der oberen Seite.
!(Als offenes Schrankfach gilt auch ein Schrankfach, in dem Schubladen untergebracht werden sollen)

3

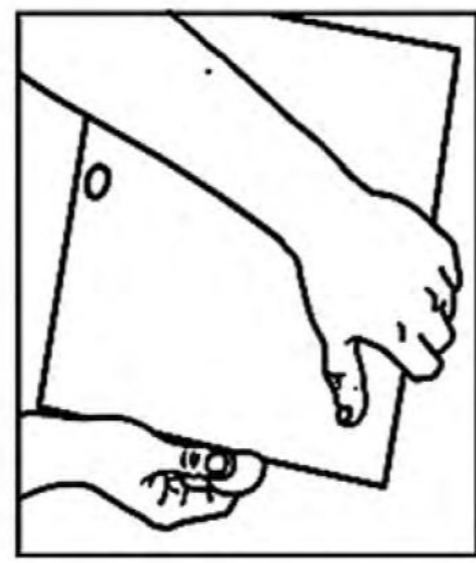
Anbringen der Türen.

TIP: Türen mit runden Metalltürgriffen werden mitgeliefert
Griffe vormontiert.
Haben Sie sich für verzinkte Leisten als Türgriff entschieden? Oder ein Schloss
auf der Tür?
Zur Befestigung der Leisten und Schlösser siehe Anleitung für
Sonderoptionen! (Handbuch ist dabei)

Installieren Sie Türen, indem Sie sie in die Oberseite einsetzen steckplatz und dann in den unteren.



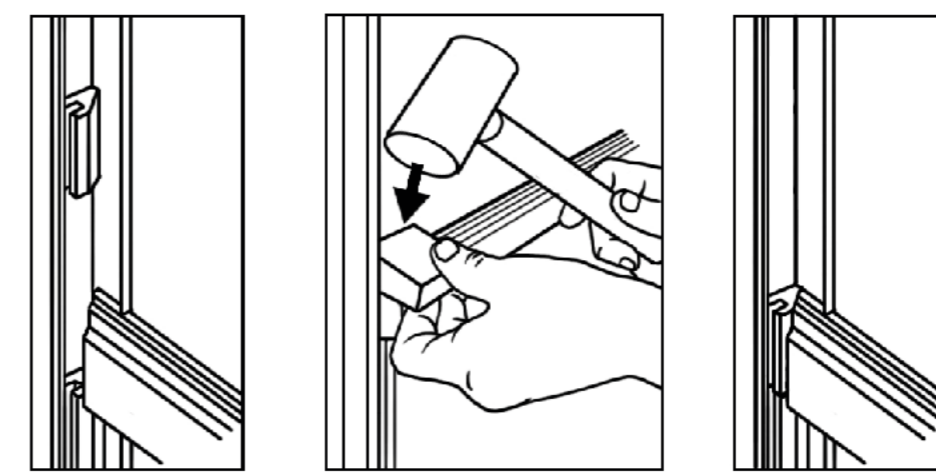
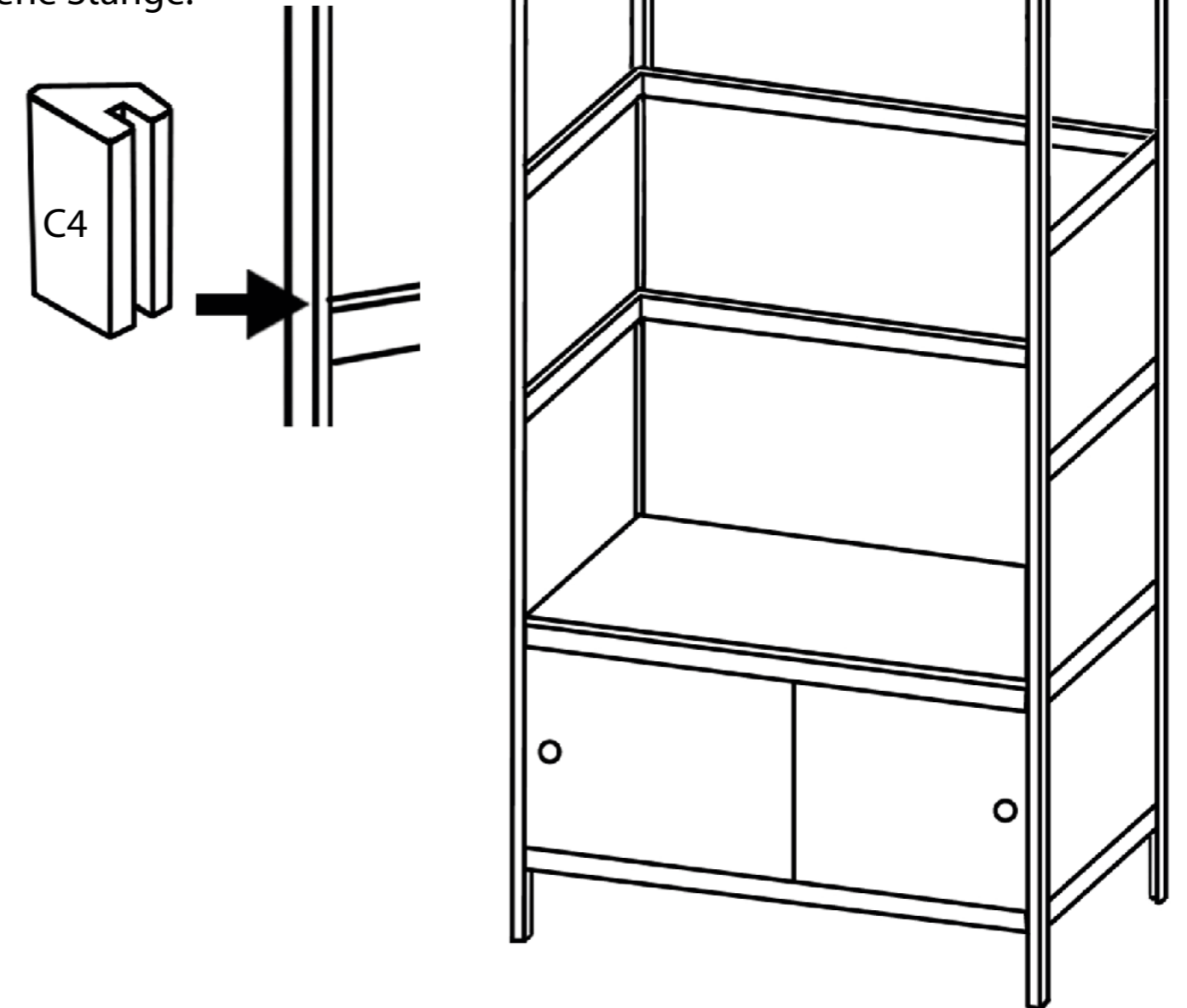
Etwas Paraffin oder Kerzenwachs auf die
Unterseite der Tür sorgt dafür, dass die
Türen gleiten reibungslos.



4

Haben Sie einen Schrank mit einem hohen
Fach und große Türen zum Aufhängen von
Kleidung?
Verwenden Sie dann das Füllstück (C4).

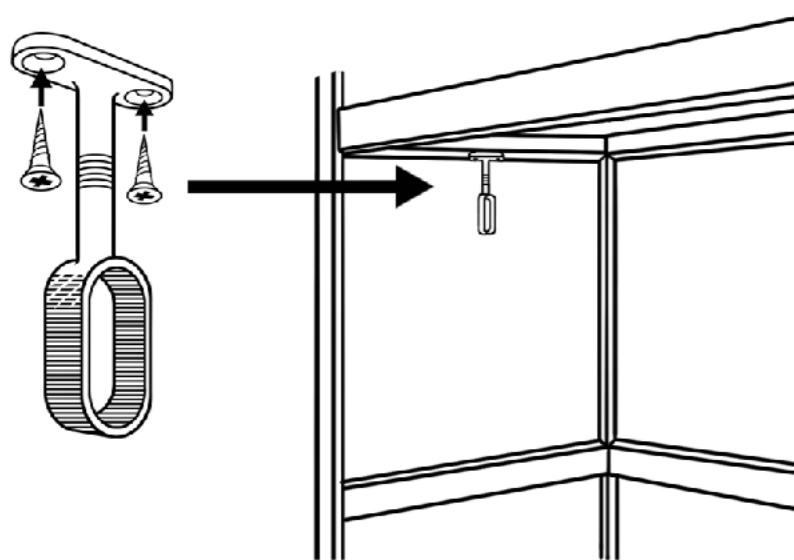
Dieses Stück ersetzt die
weggelassene Stange.



Klopfen Sie das Stück mit einem Holzklötz in das Eckprofil
wenn es mal etwas ruppiger wird.

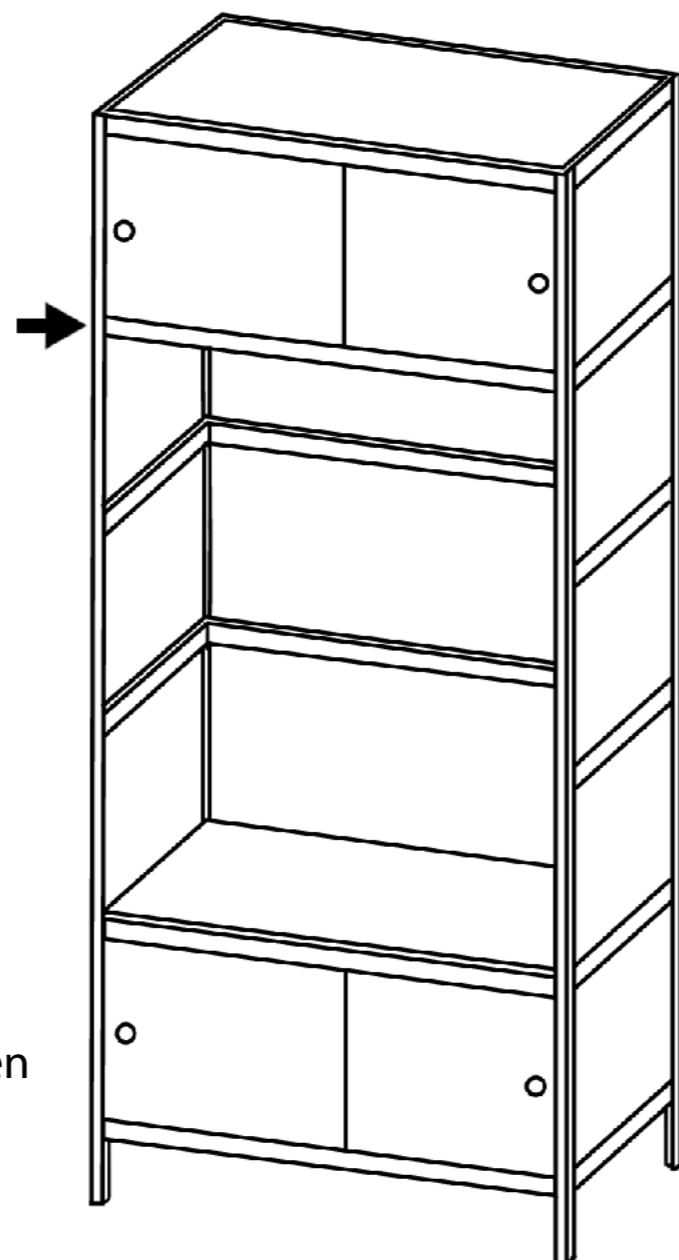
5

Im Lieferumfang enthalten ist eine Rute
und zwei Rutenhalter.



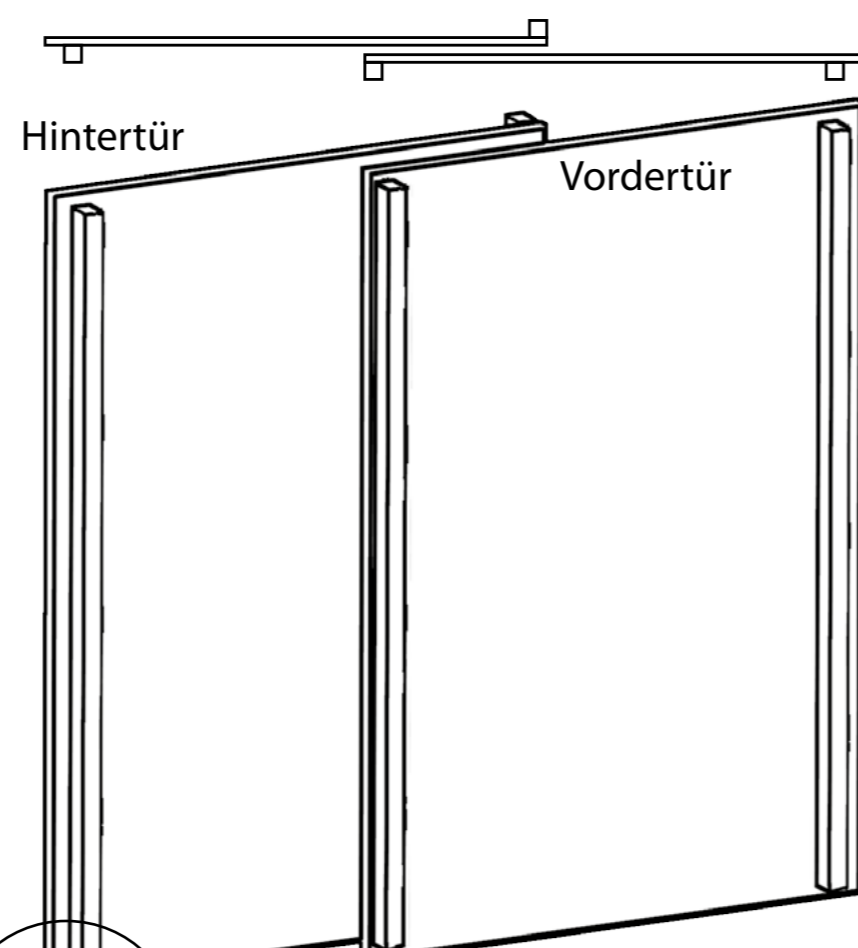
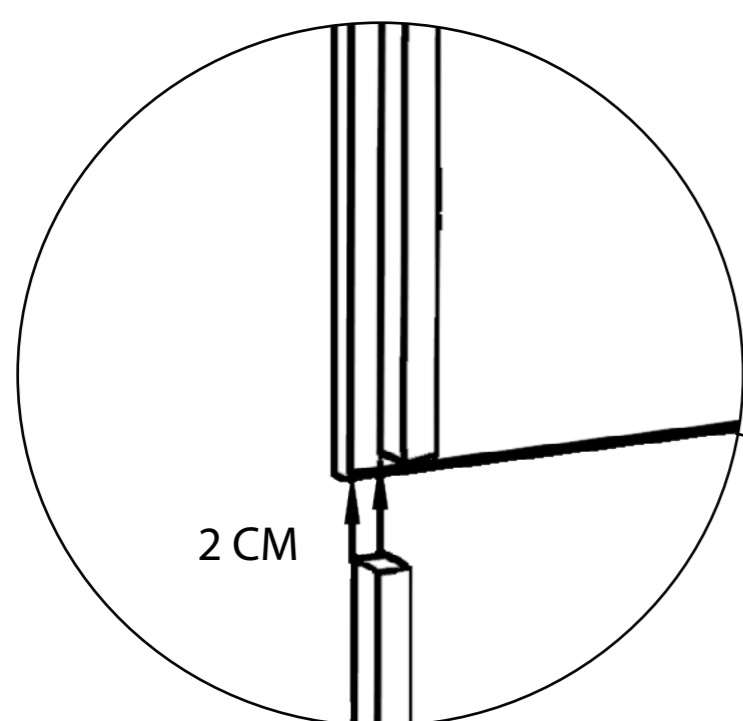
Bringen Sie die Stangenhalter auf beiden
Seiten an im Schrank mit der mitgelieferten
Schrauben an der Unterseite der Seitenleisten

(es ist sinnvoll, vorher ein kleines Loch zu bohren)



Anbringen der Griffe (auch Verstärkungs-
latte) der kleidertüren.
Diese bestehen aus einer vorder- und ei-
ner hintertür.

Platzieren Sie die Griffe an den Türen als
im Bild angegeben.

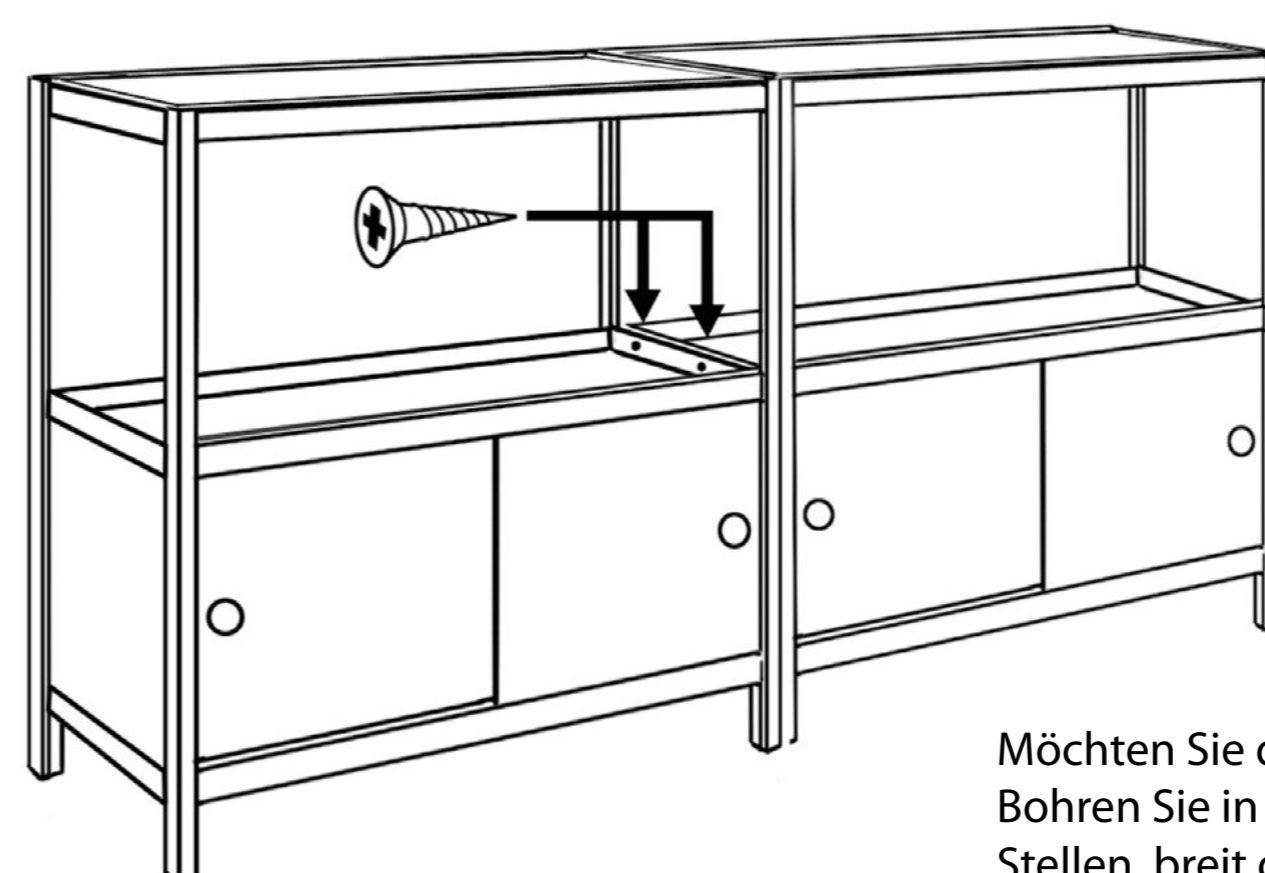
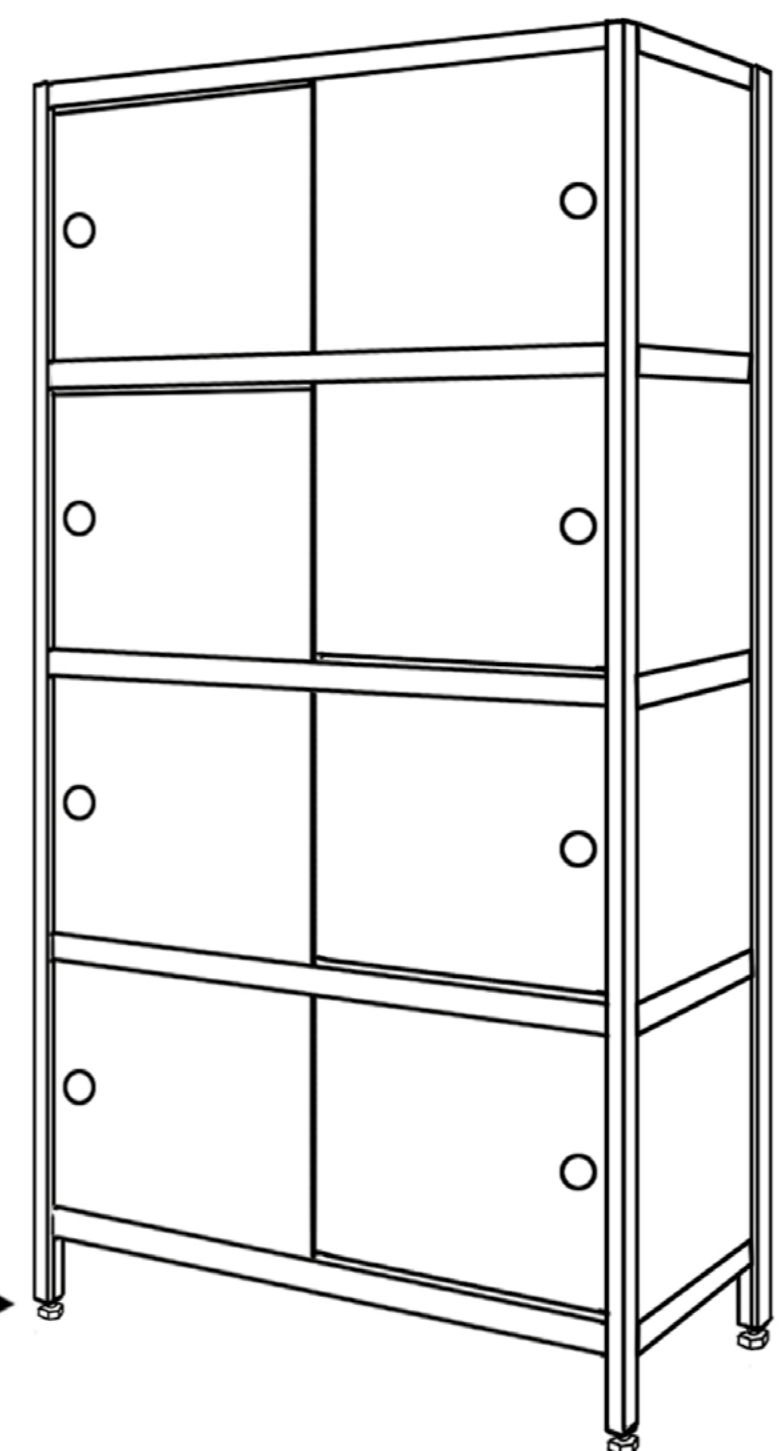
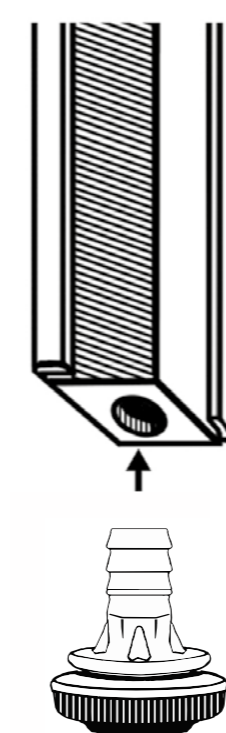


Setzen Sie die Kleidertüren im Schrank auf
genauso wie bei 3 angegeben

6

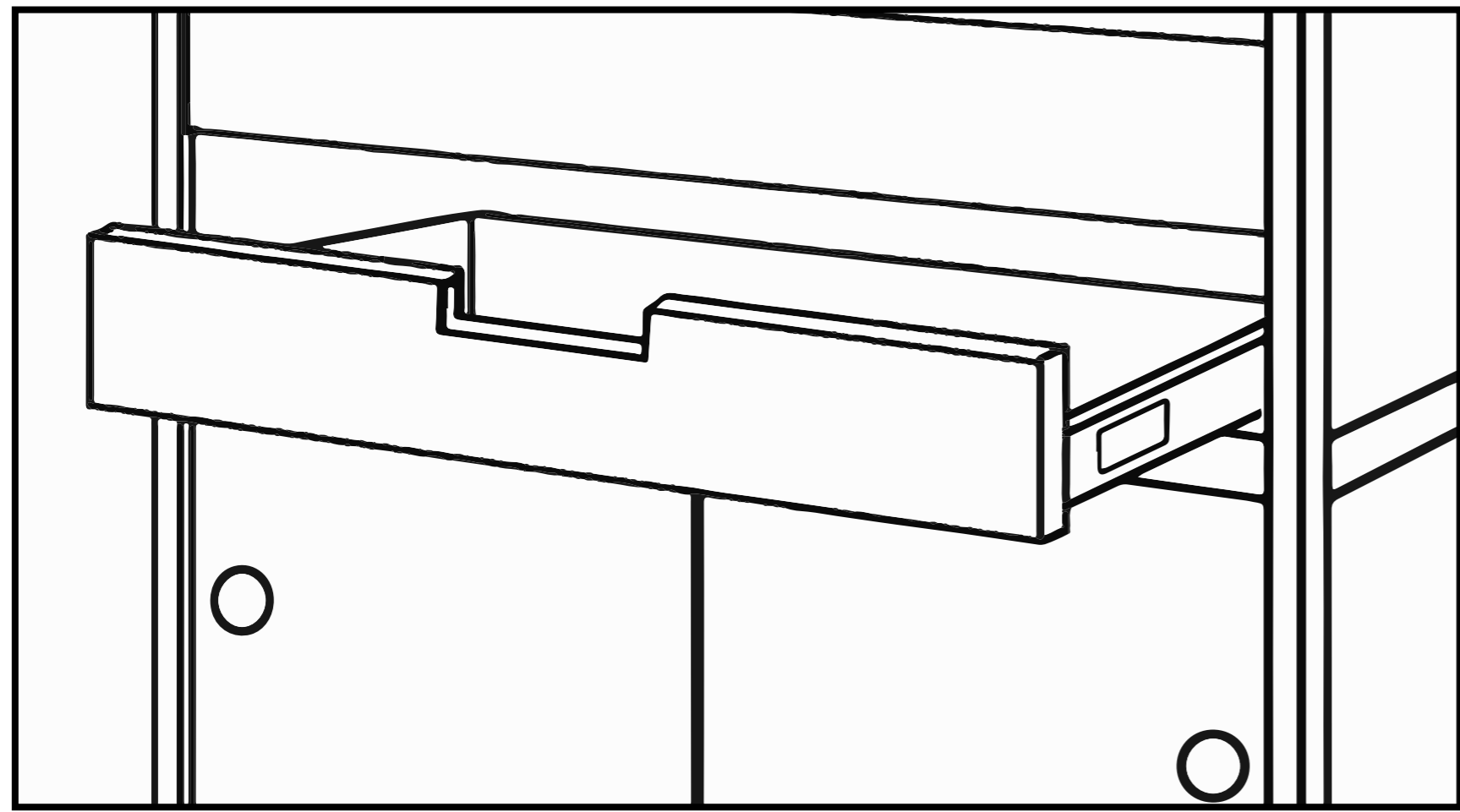
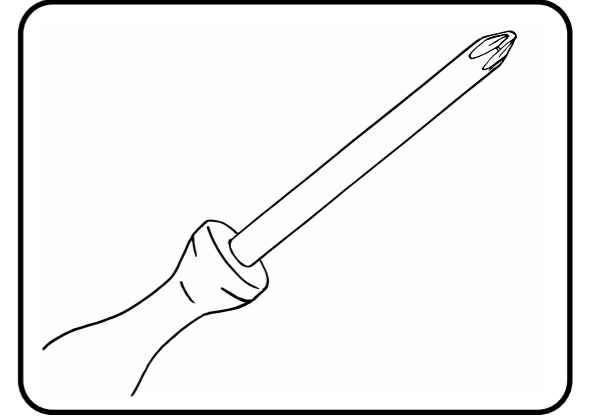
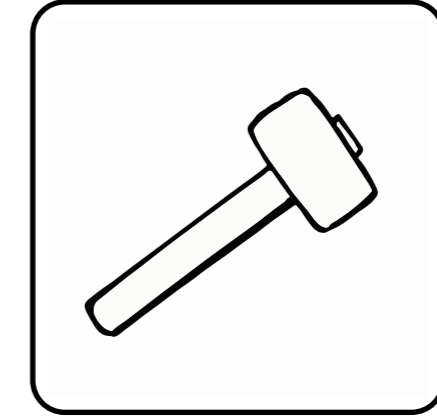
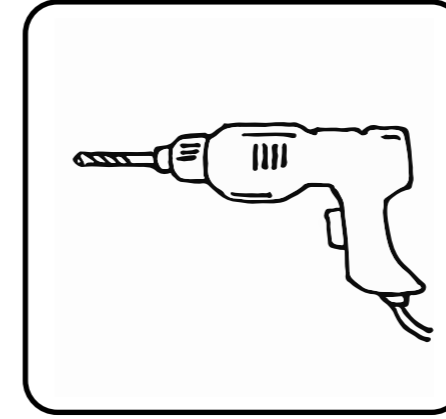
Haben Sie einen Schrank mit
verstellbaren Füßen?

Drücken Sie vor dem Einsetzen der
Böden und Türen das mitgelieferte
Metallteil des verstellbaren Fußes
in das vorgebohrte Loch des Fußes.
Schauben Sie dann die Stellschraube
in das Metallteil.

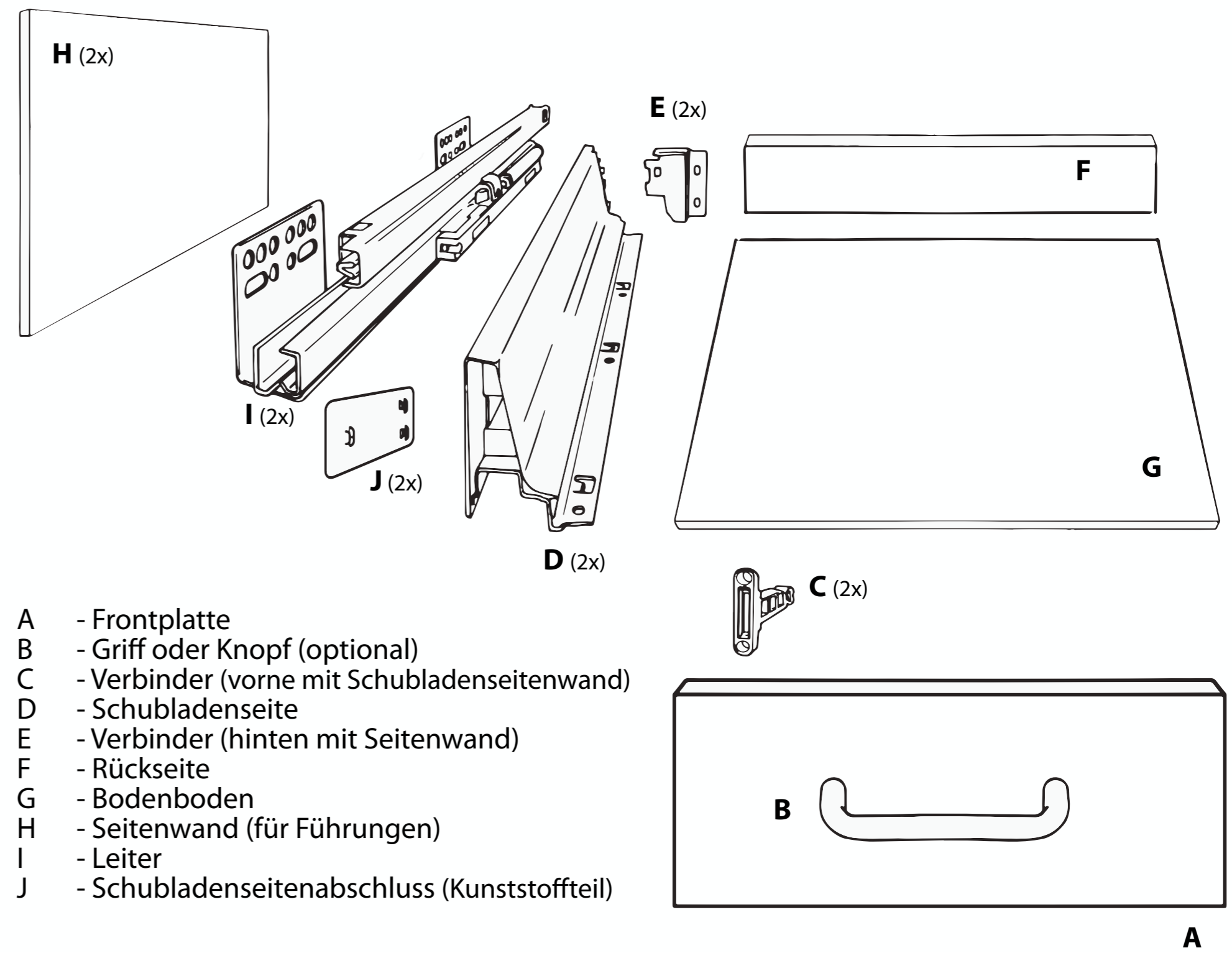


Möchten Sie die Schränke miteinander verbinden?
Bohren Sie in die Seitenleisten ein Loch an zwei
Stellen, breit genug eine Schraube einführen.
Dann schrauben Sie die in die lamelle des
anzuschließenden Schrankes.
Achten Sie darauf, dass die vertikalen Eckprofile
sauber anliegen zusammen stehen.

Für die Montage einer Moduloo-Schublade benötigen Sie die folgenden Werkzeuge.



Die Hauptteile der Schublade.

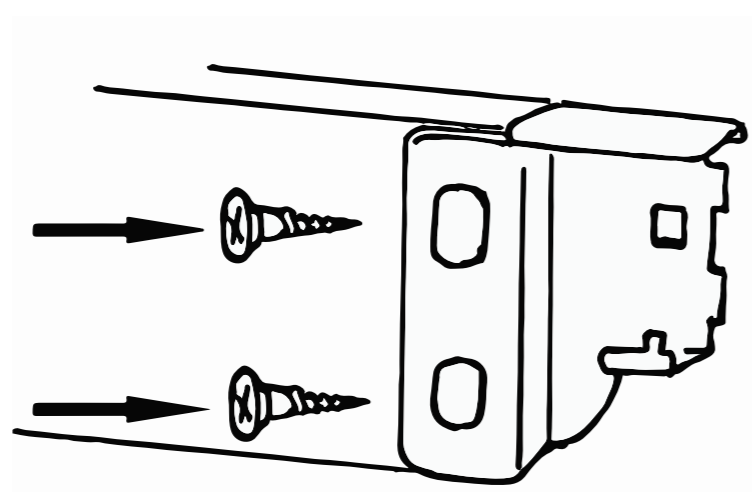


Bedienungsanleitung Moduloo-Schublade

www.moduloo.nl

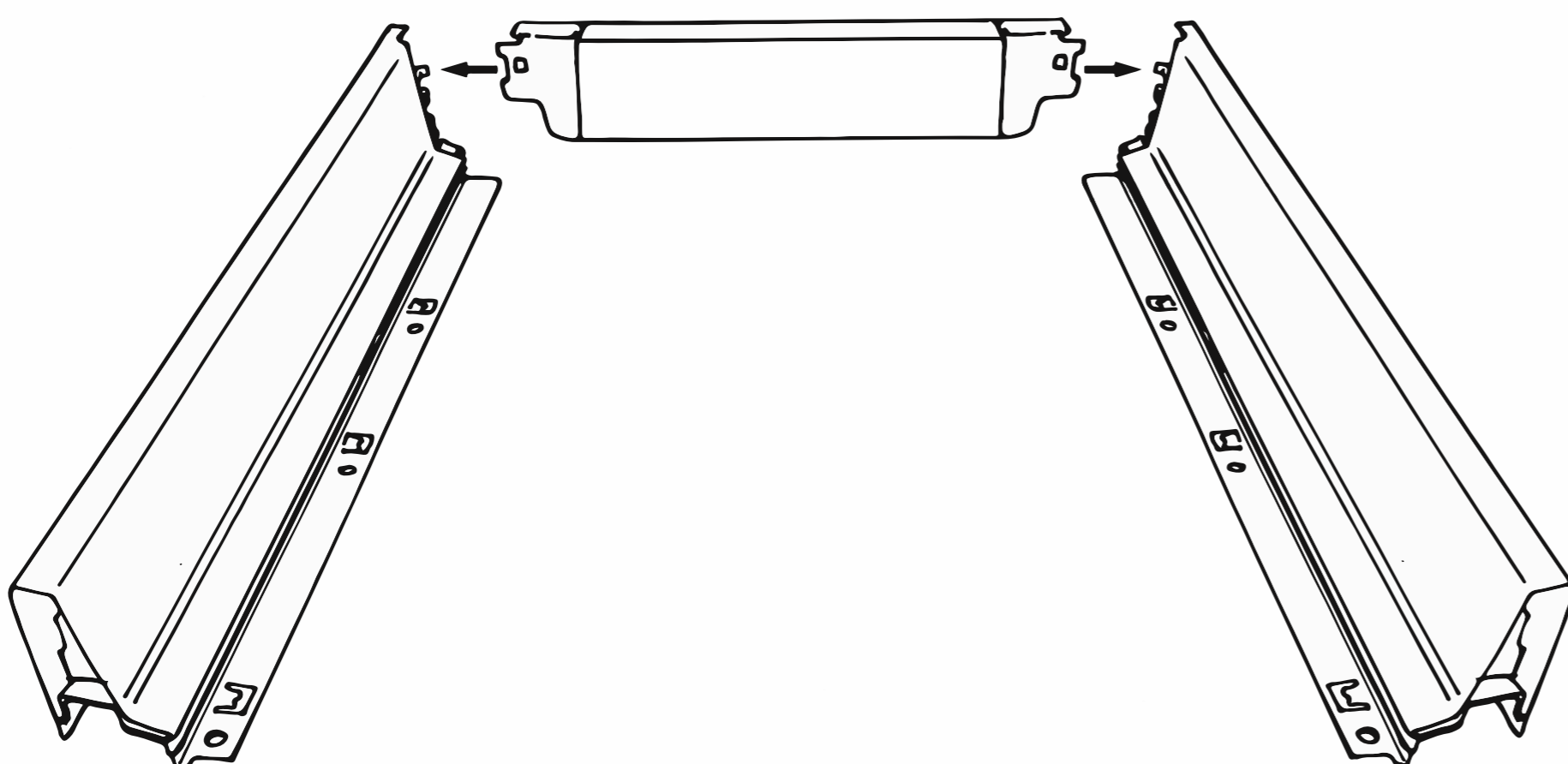
1

Befestigen Sie den Verbinder (E) an der Rückseite (F)



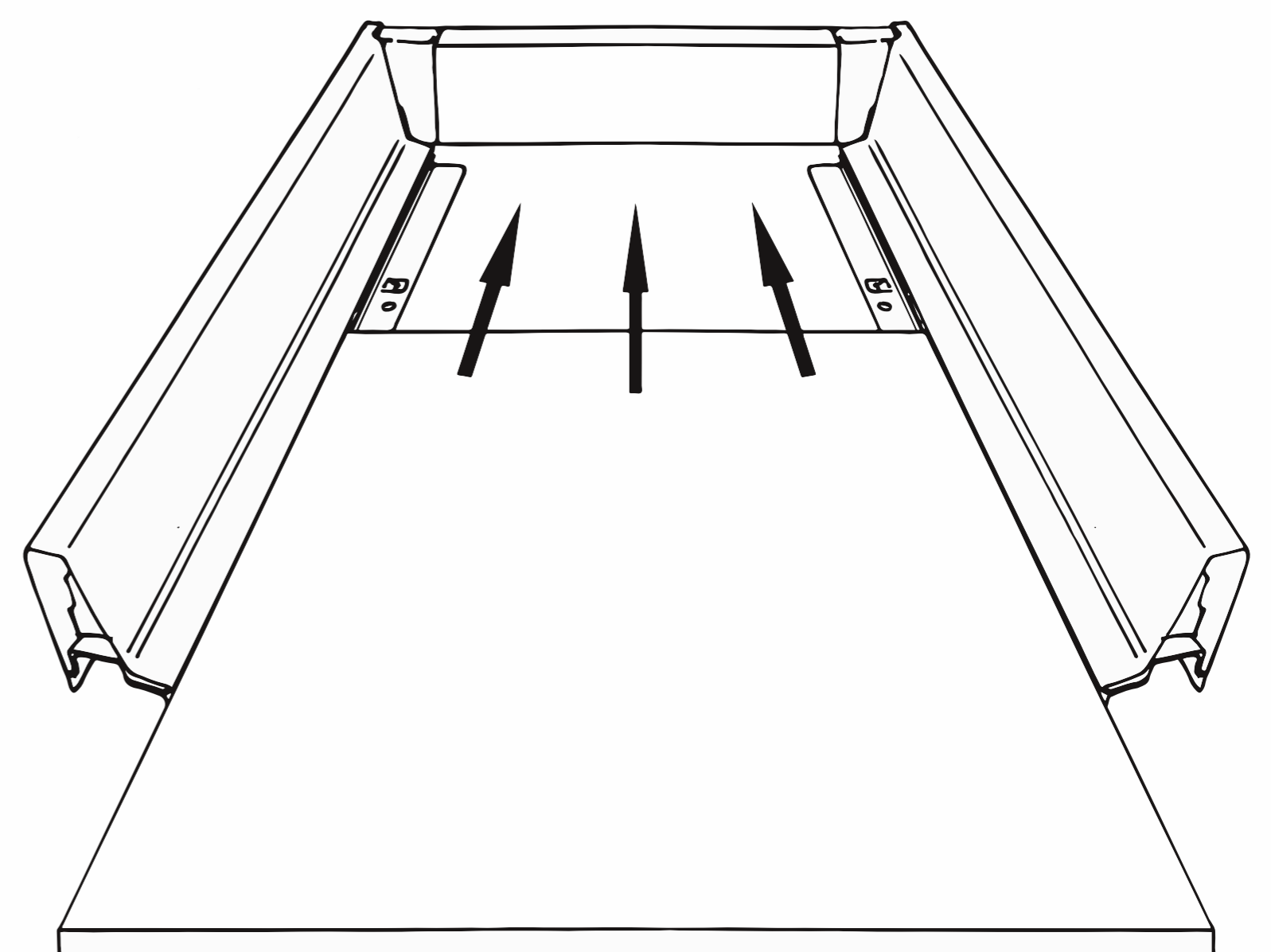
2

Klicken Sie nun die Rückwand (E mit F) in die Seiten (D) der Schubladenseiten.

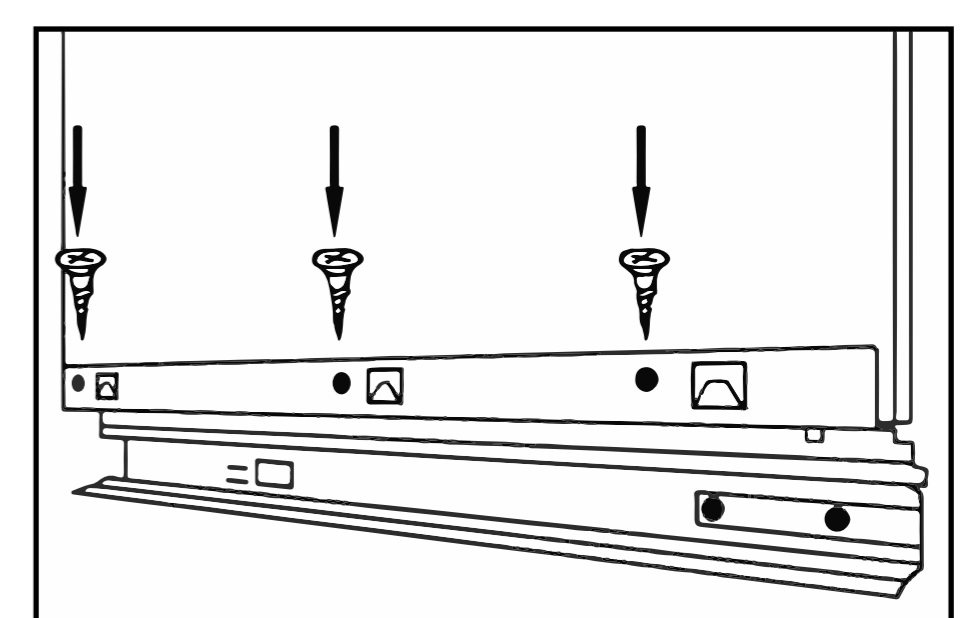


3

Schieben Sie der Bodenboden (G) in die Schubladenseite (D).



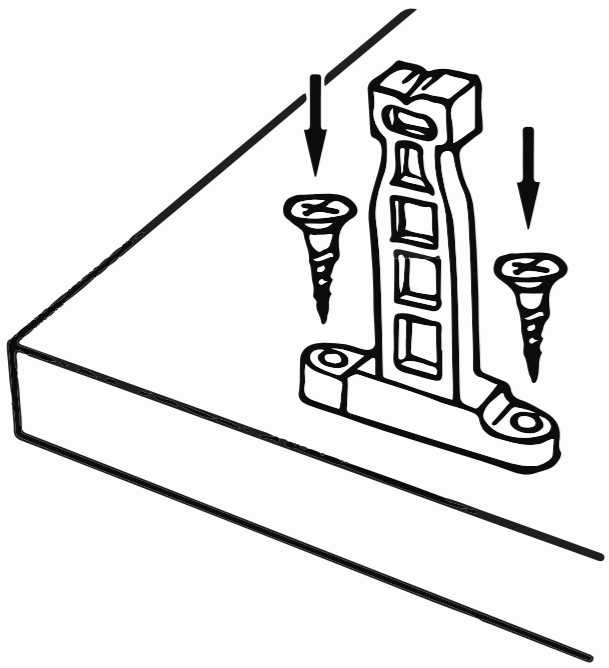
Befestigen Sie die Bodenplatte mit den mitgelieferten Schrauben am Boden.



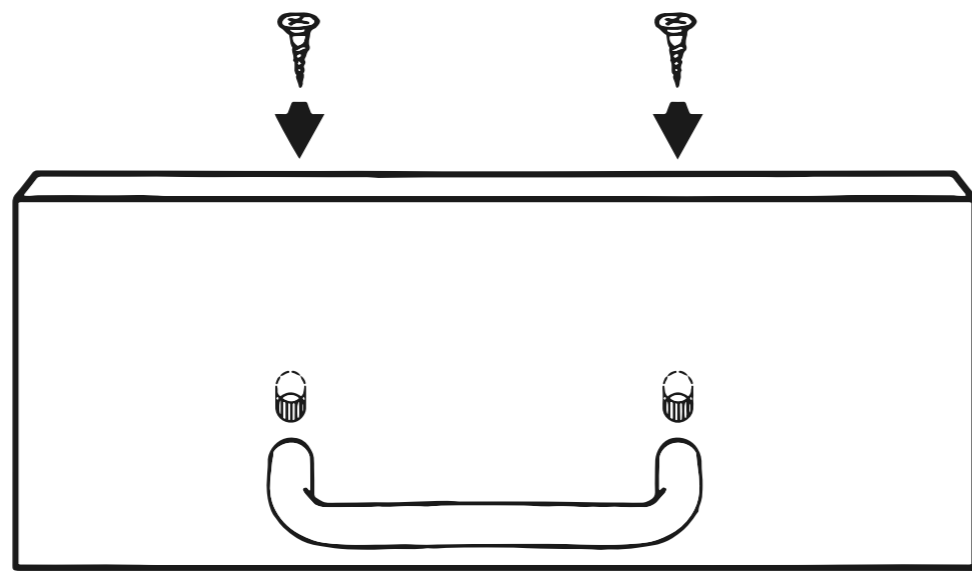
(Untersicht der Schublade)

4

Befestigen Sie den verbinder (C) an der Frontplatte (A).

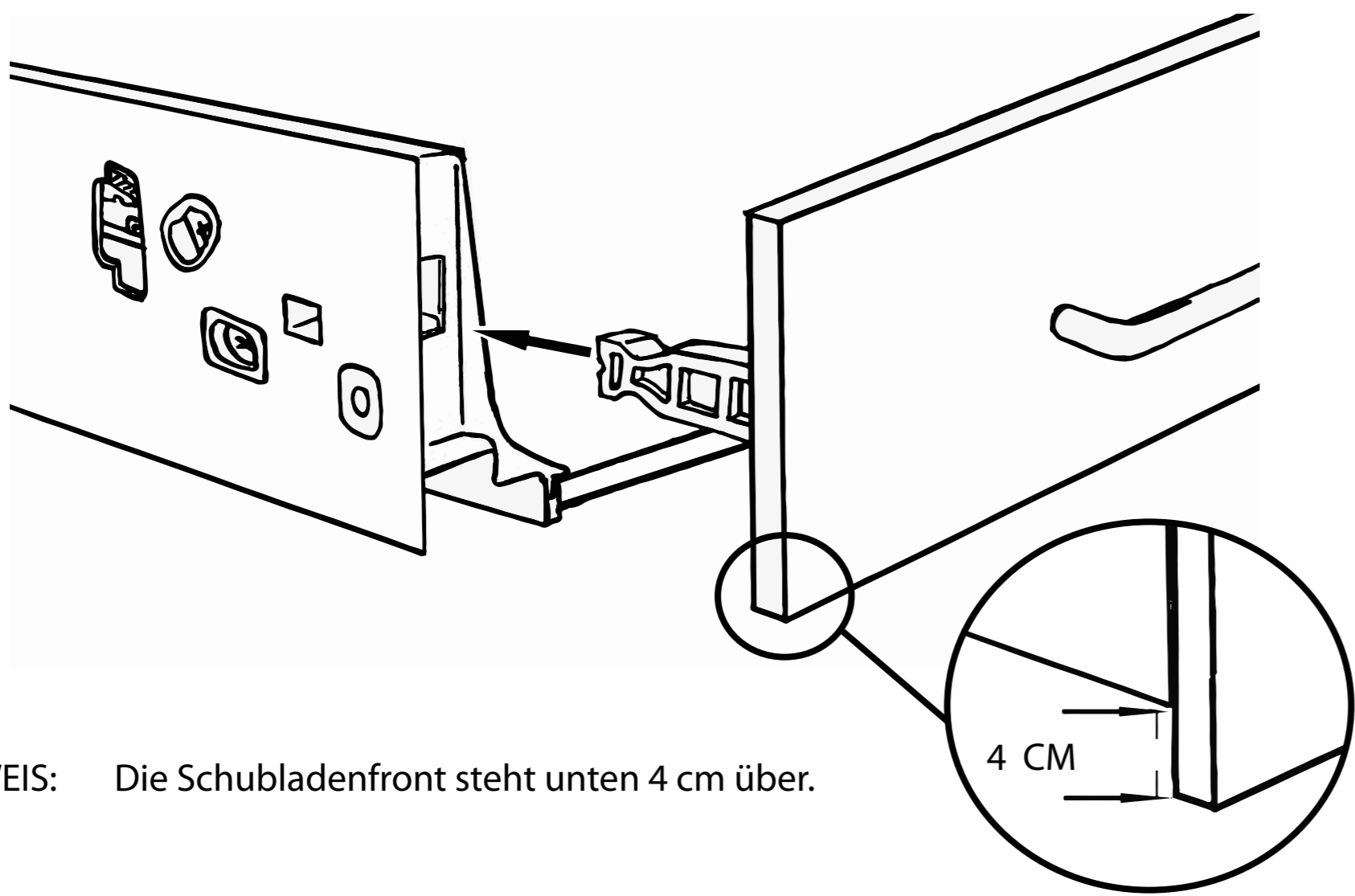


Und montieren Sie den Griff oder die Knöpfe an der Frontplatte. (Optional)



5

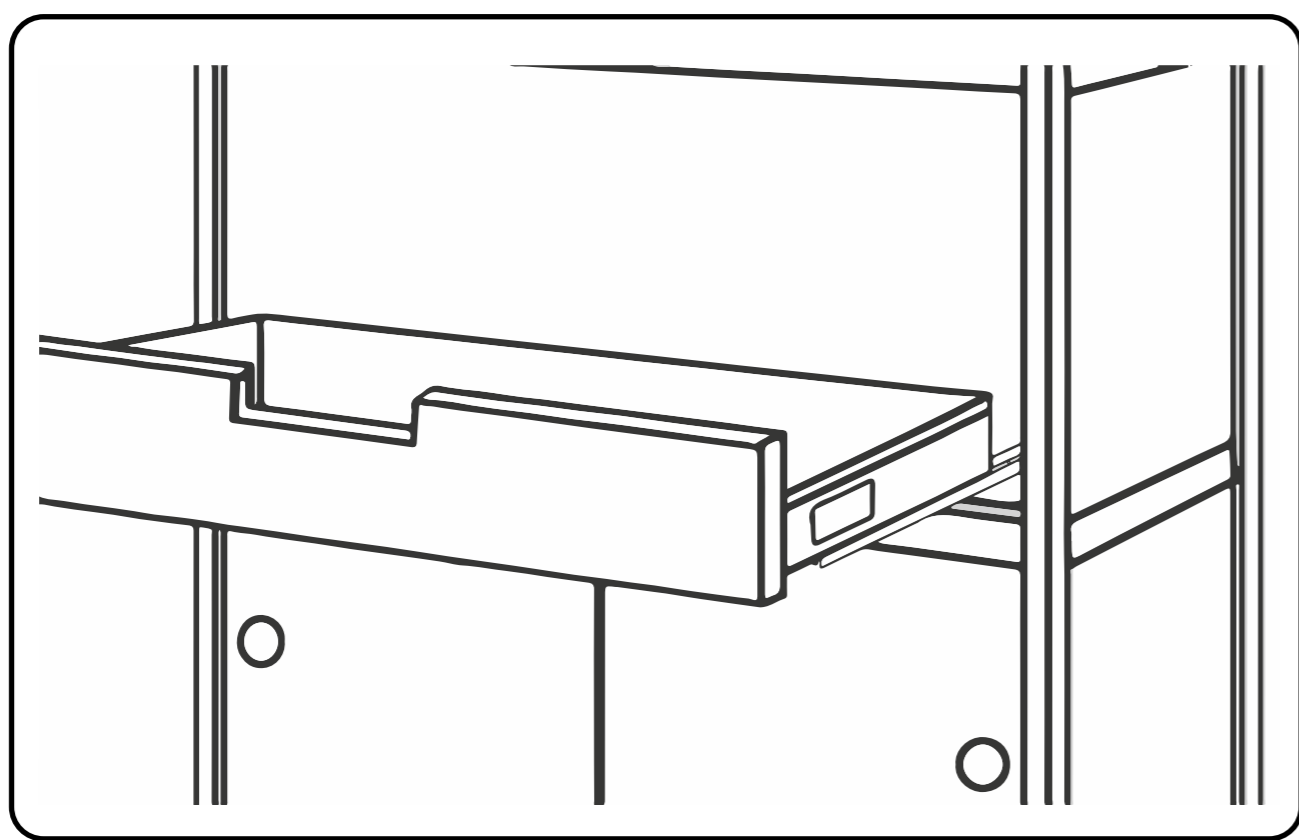
Lassen Sie die Frontplatte (A) an den Seiten der Schublade (D) einrasten.



HINWEIS: Die Schubladenfront steht unten 4 cm über.

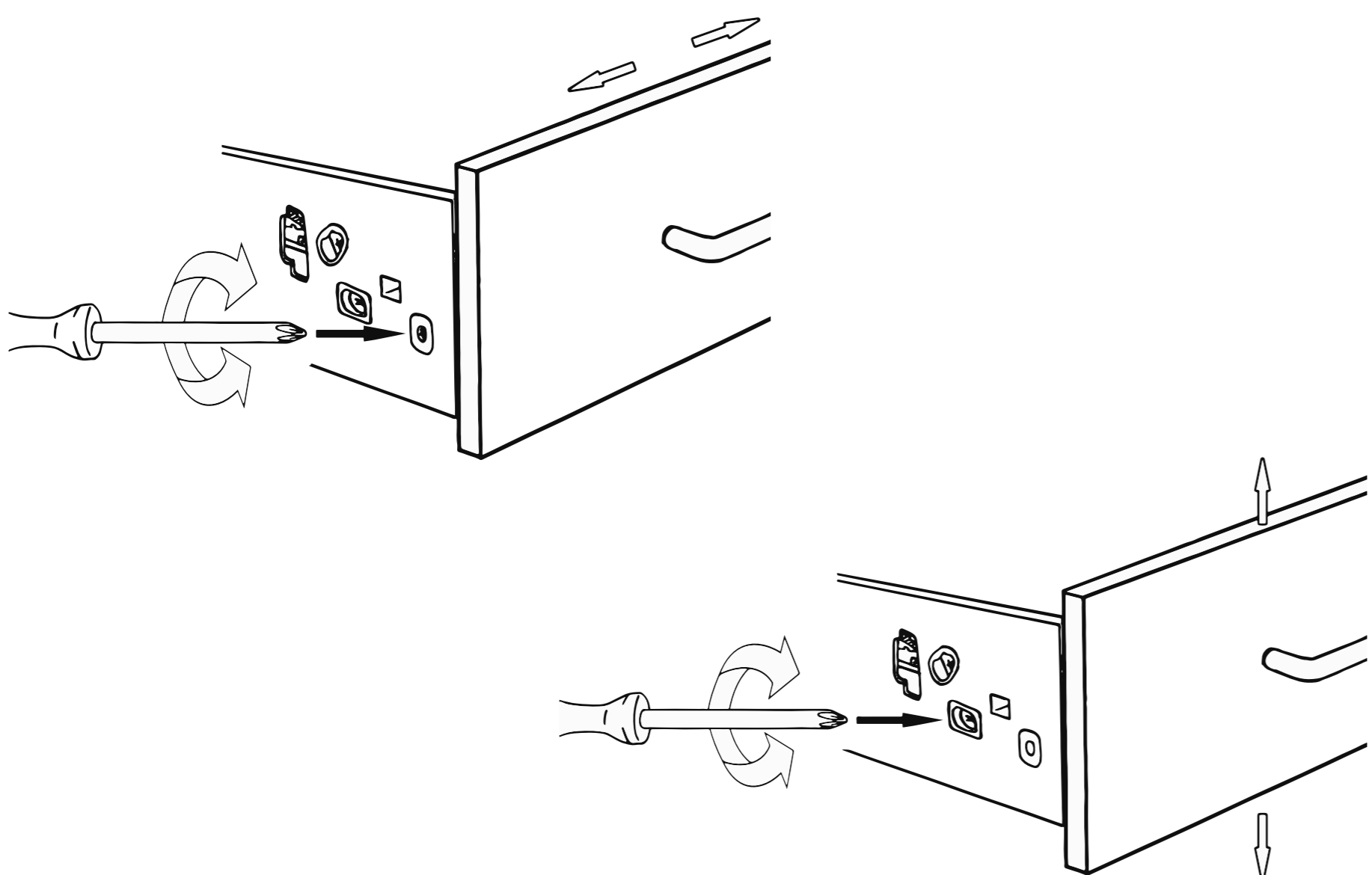
8

Die Schublade kann nun auf die Laufschienen (leitern) gestellt werden.



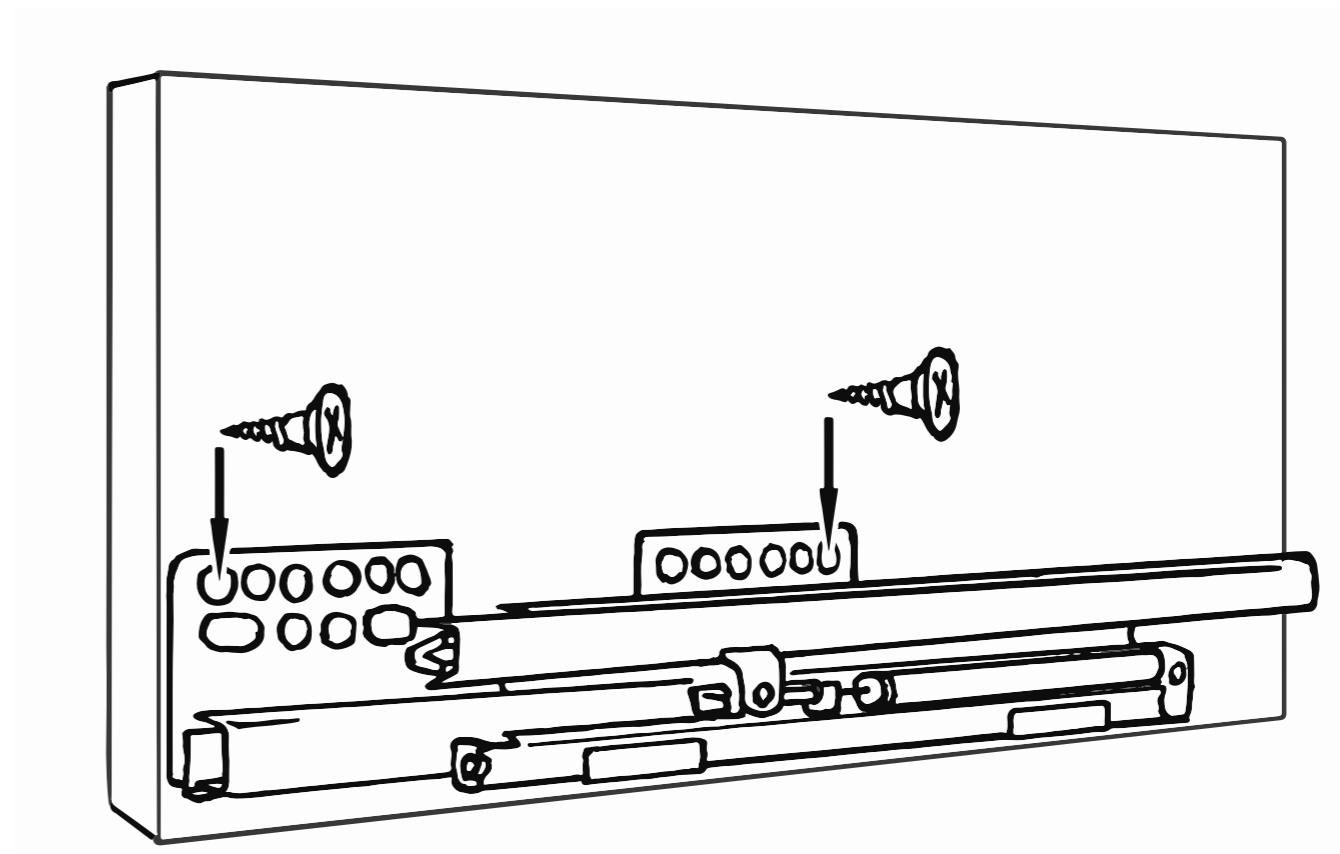
9

An der Seite der Schublade befinden sich Einstellschrauben, mit denen Sie die Position der Schublade und der Frontplatte einstellen können.



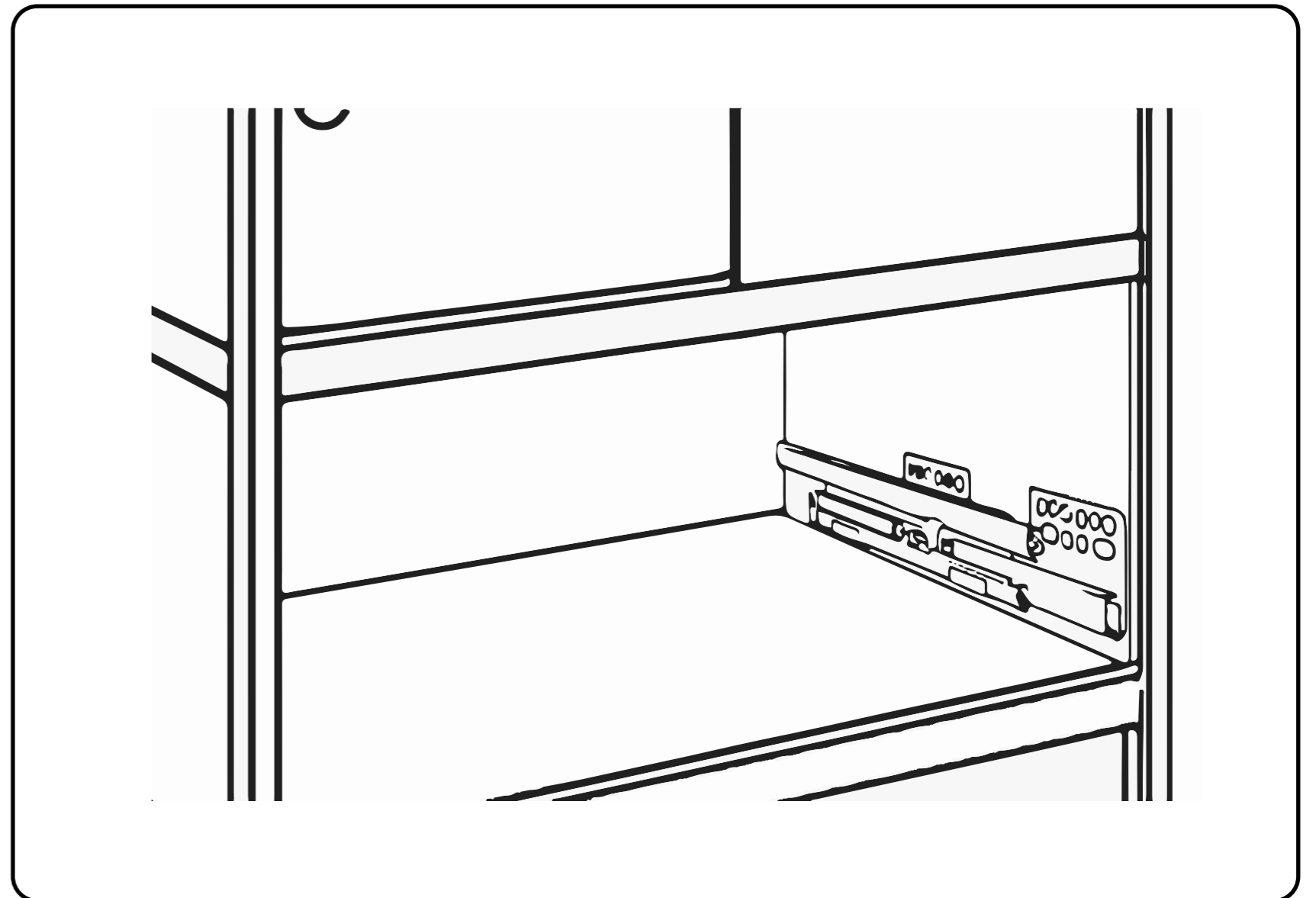
6

Montieren Sie den Leiter (I) an der Seitenwand (H).



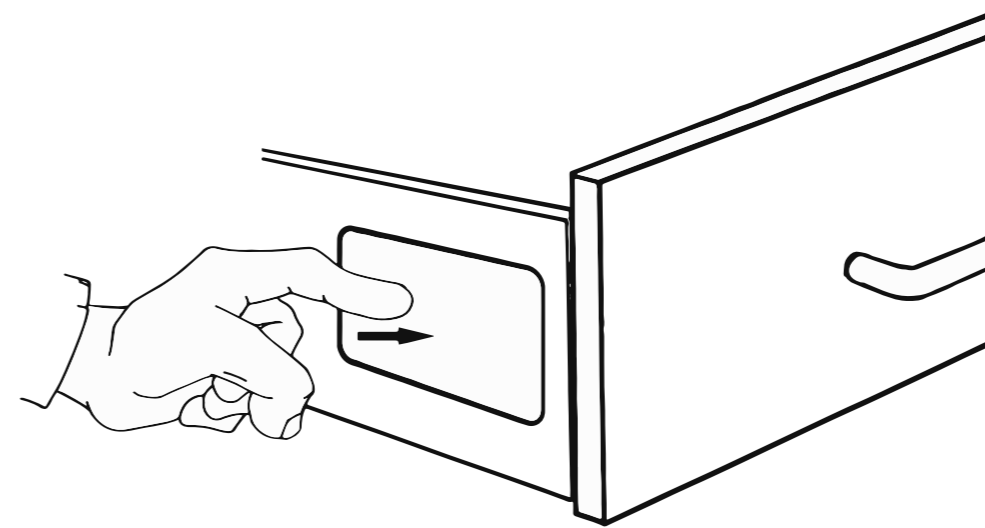
7

Legen Sie die Seitenwand an die Seite, auf der Innenseite des Schrank . (Verwenden Sie dazu das bereits angebrachte Klebeband an der Seitenwand der Schublade)



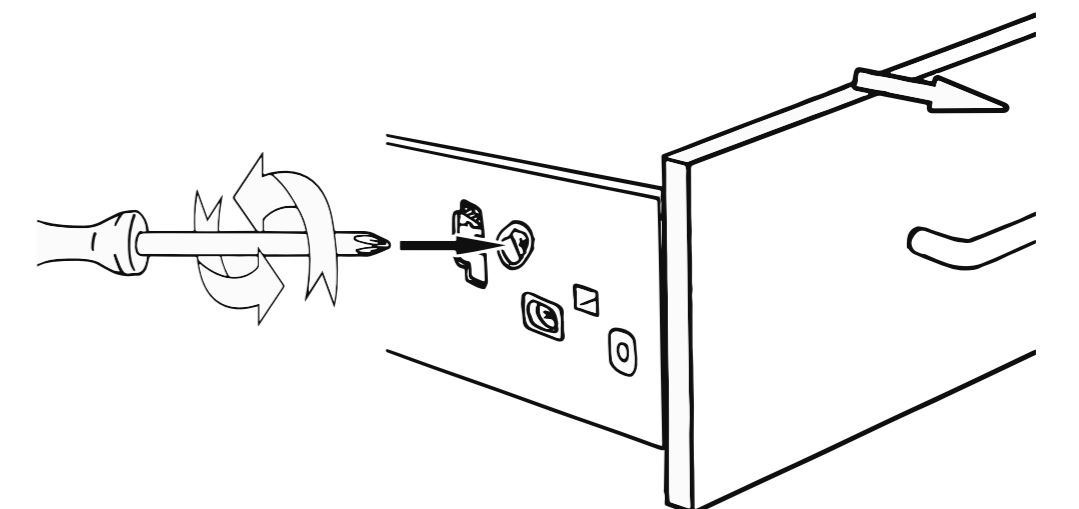
10

Das Kunststoffteil (J) zur Veredelung kann seitlich aufgelegt werden.

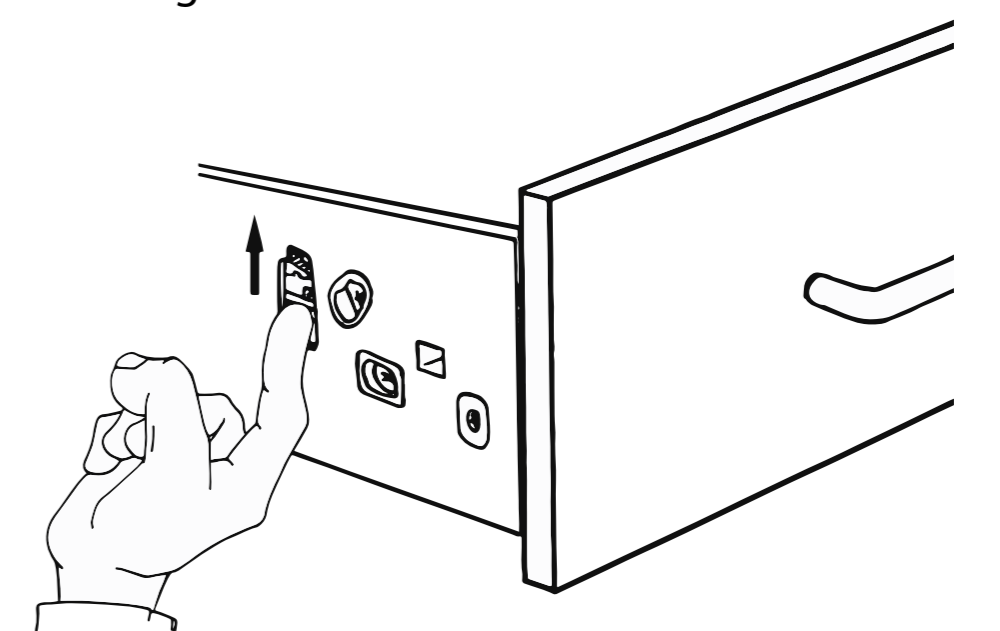


DEMONTIEREN

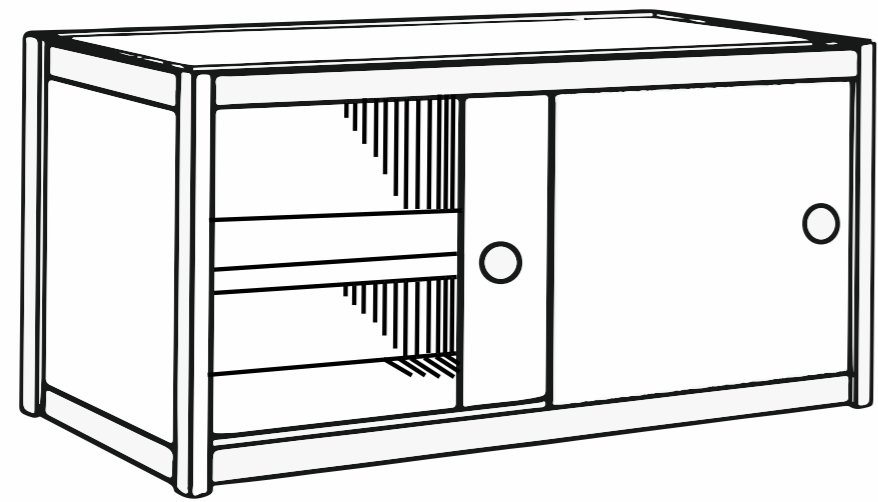
Bei Bedarf kann die Frontplatte wieder demontiert werden, wie in der folgenden Abbildung gezeigt.



Die Schublade kann wieder von den Schienen entfernt werden. Sie den Hebel an der Seite der Schublade anheben und dann die Schublade zum Schieben aus der Führung ziehen.

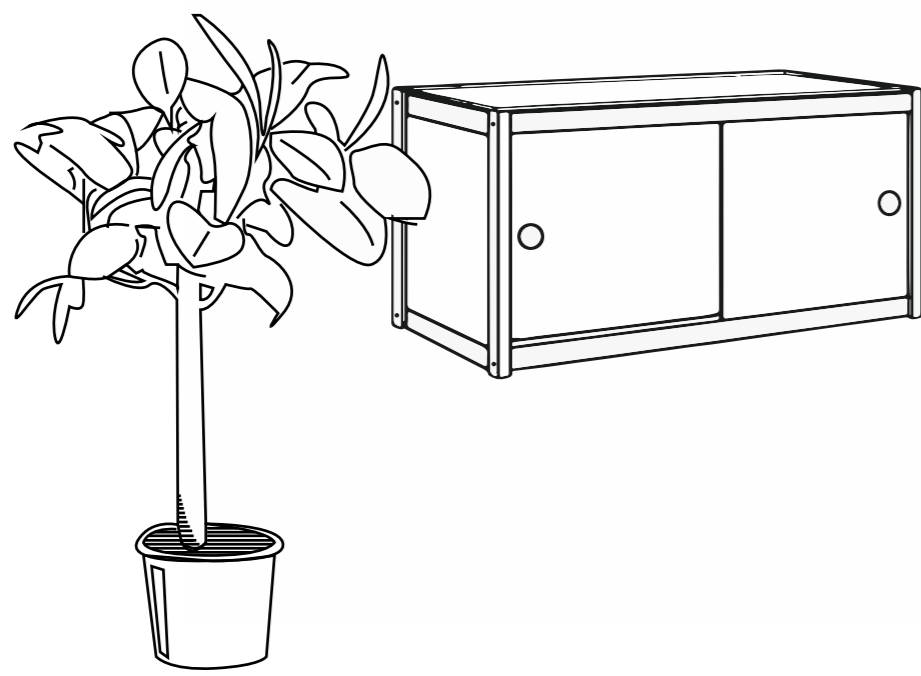
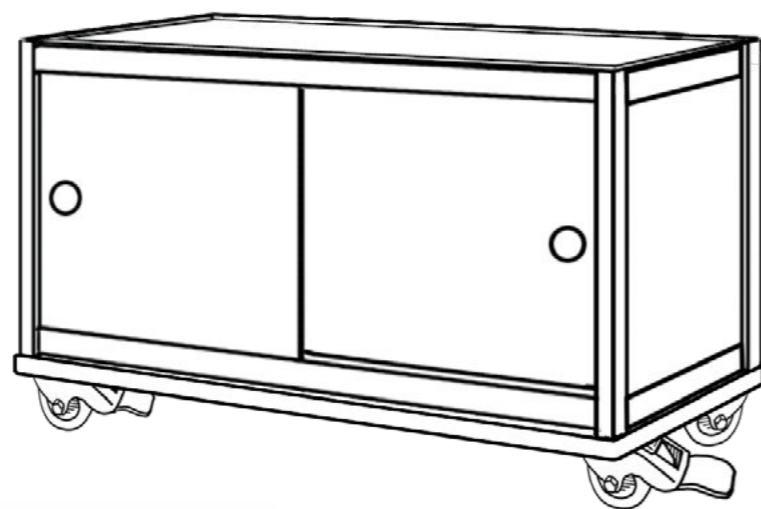


moduloo®



Verstellbarer Zwischenboden

Schrank auf Rädern



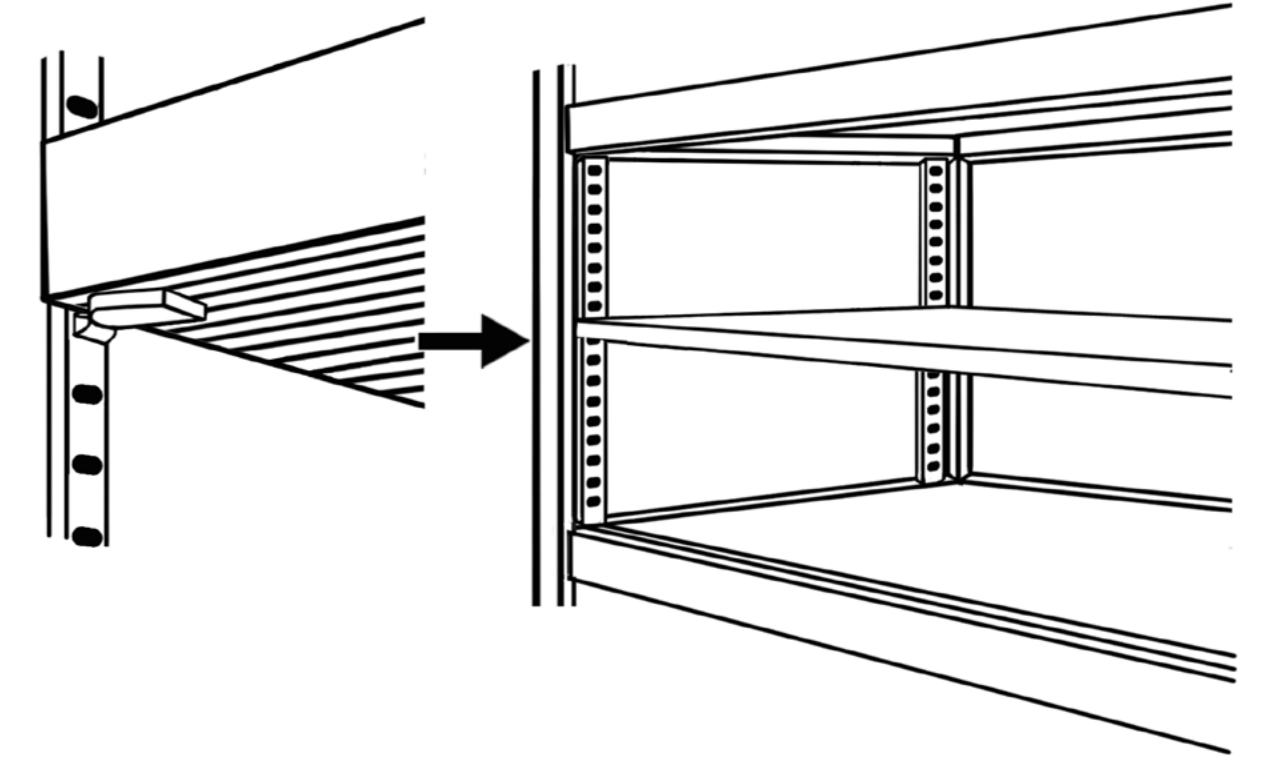
Schrank zum Aufhängen

Manuelle Moduloo-Schränke

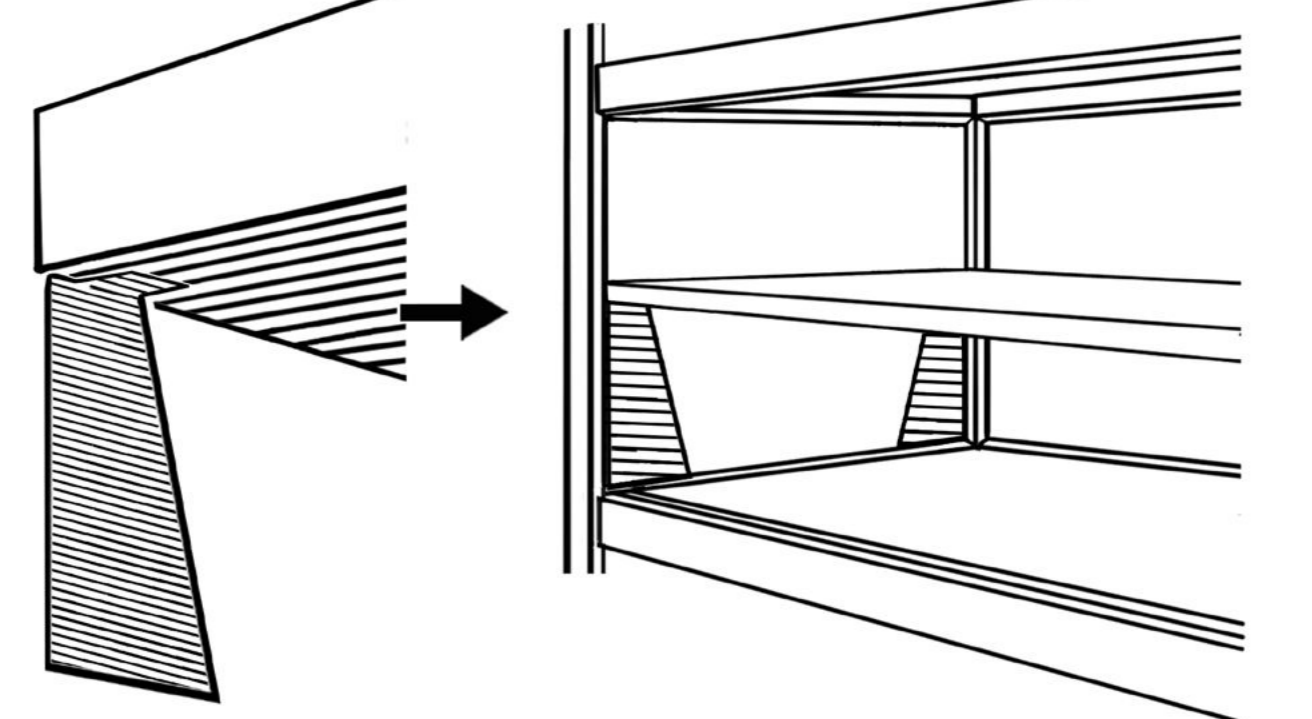
www.moduloo.nl

Optional: Zwischenboden

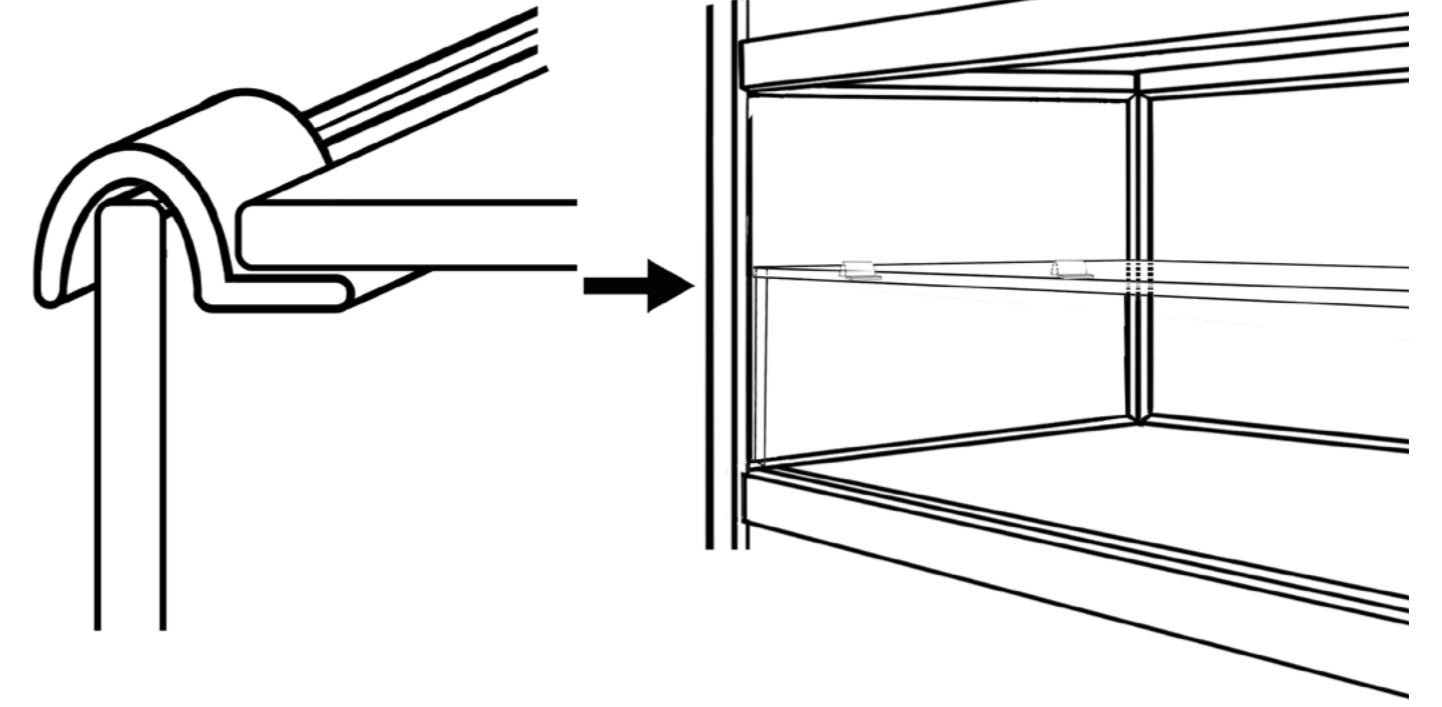
Verstellbarer Zwischenboden



Zwischenboden mit fester Höhe

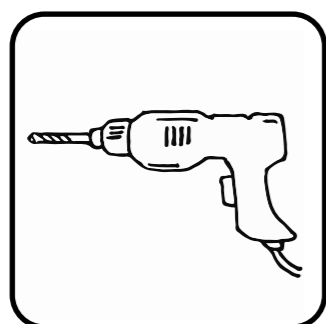


Zwischenboden aus Glas



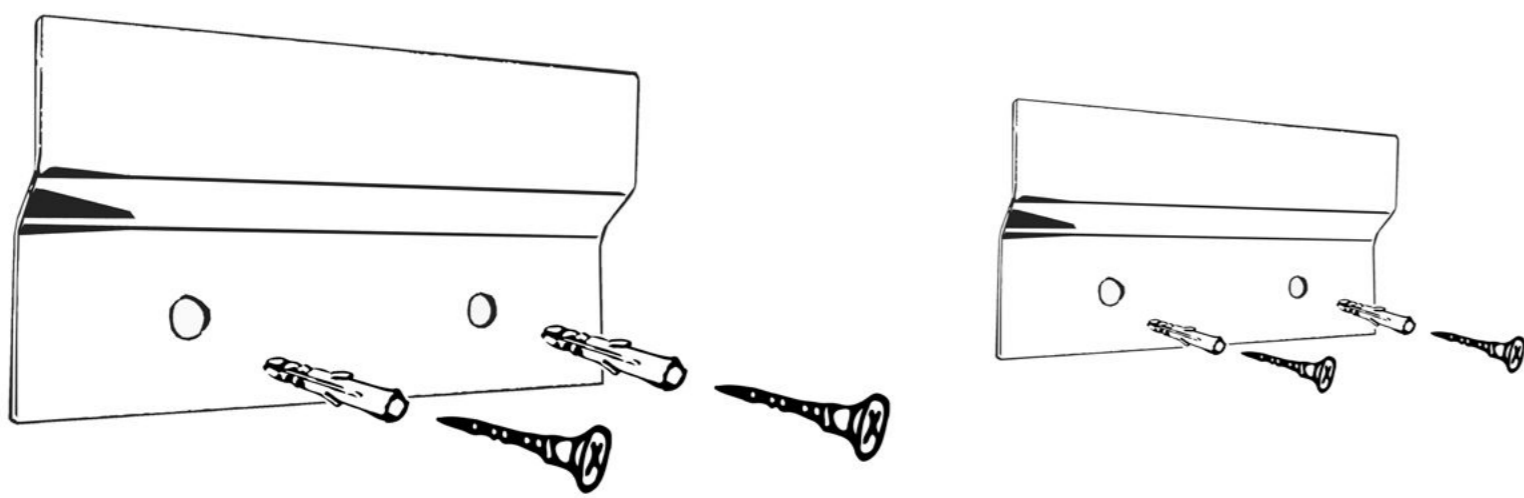
Optional: Schrank zum Aufhängen.

1

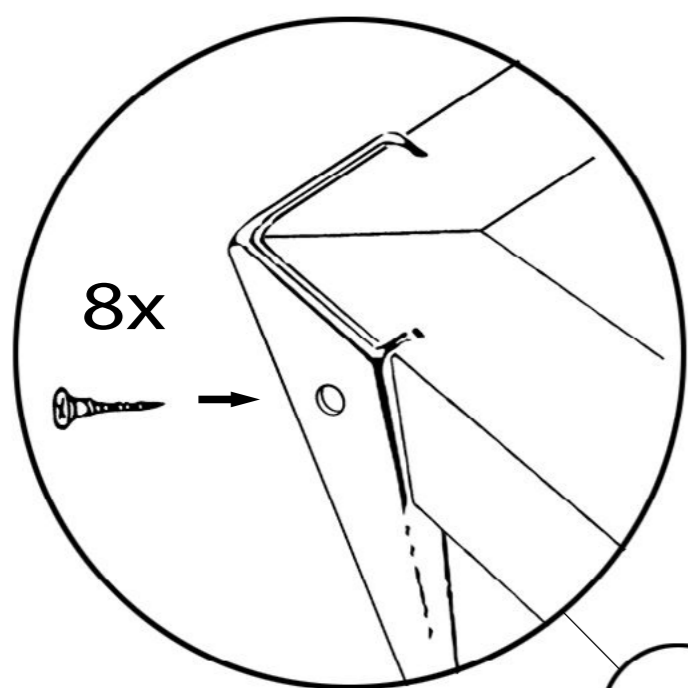


Mit einem Moduloo-Schrank zum Aufhängen zwei Aufhängeprofile sind im Lieferumfang enthalten.

Diese Profile müssen zuerst an der Wand montiert werden mit dem mitgelieferten wandstecker und Schrauben.

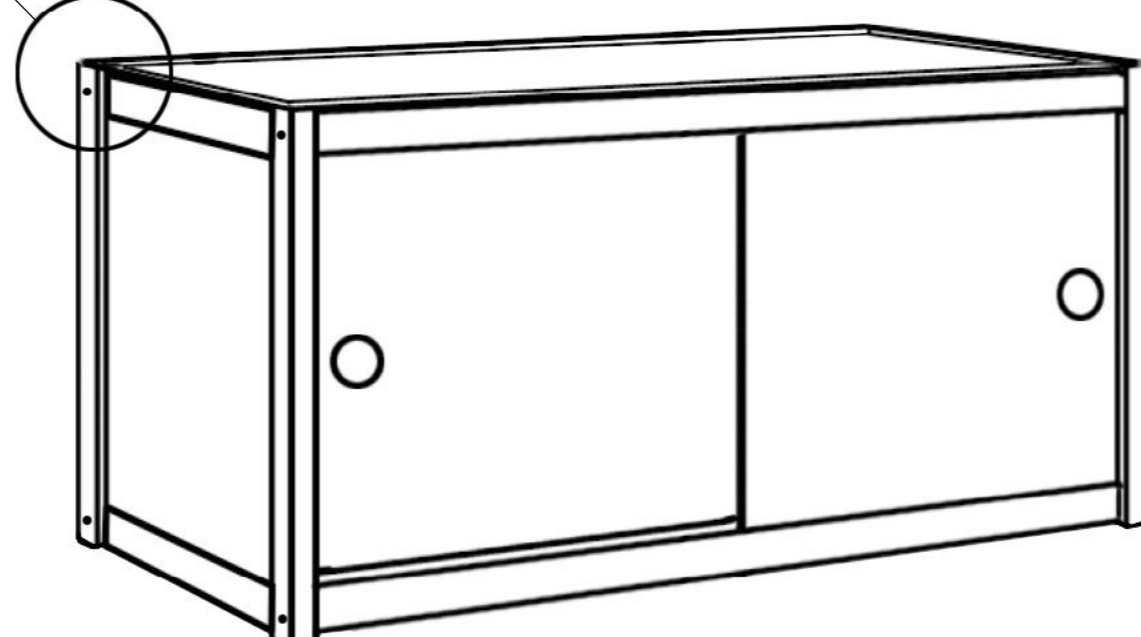


2



In einem Hängeschrank, der Eckprofile sind mit Schraublöchern geliefert.

Schrauben fixieren!
Dabei werden die Eckprofile mit den Lamellen verbunden.

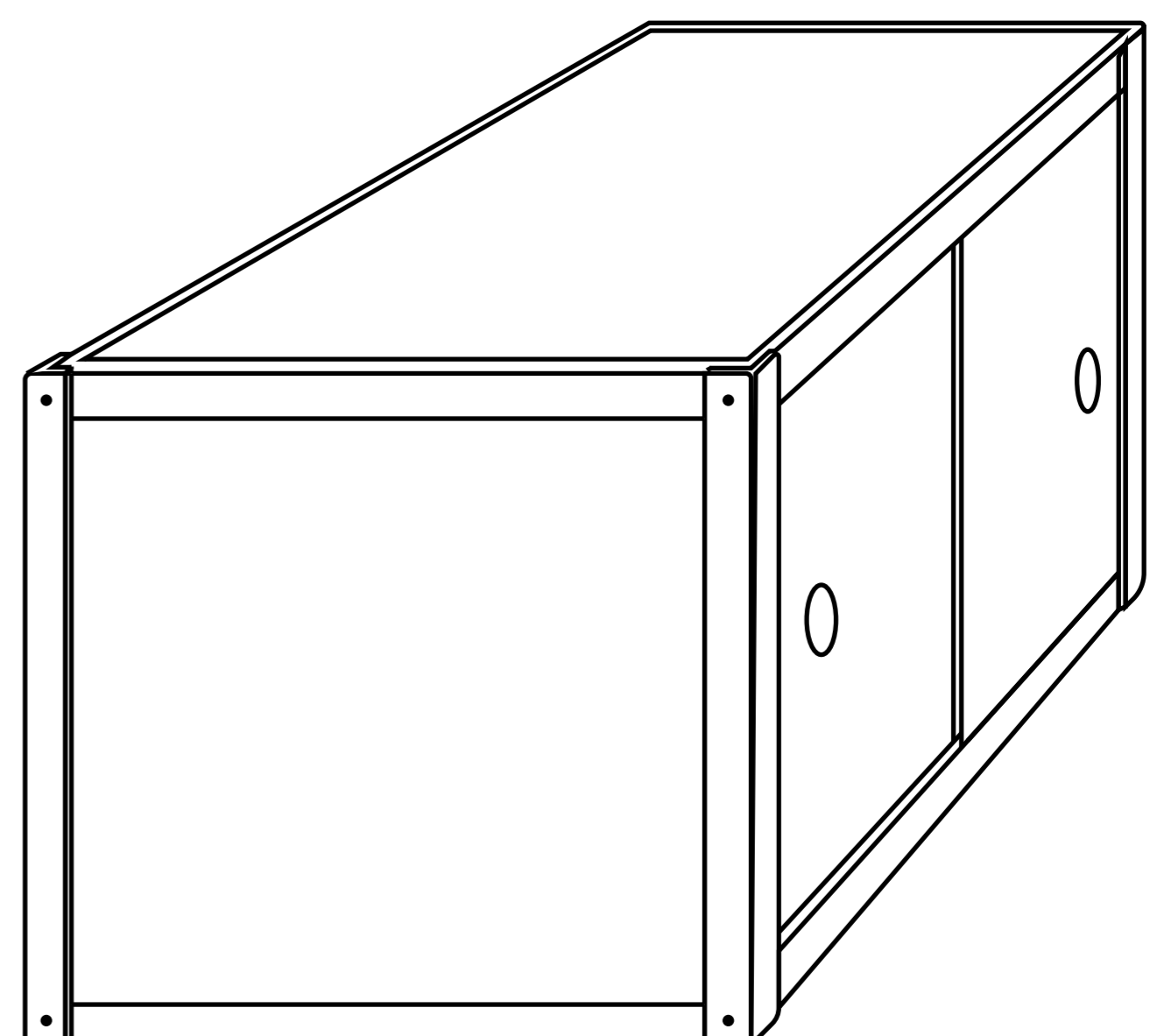


3

Hängen Sie dann den Schrank mit der Oberseite auf der hintere Lamelle an den Aufhängeprofilen.

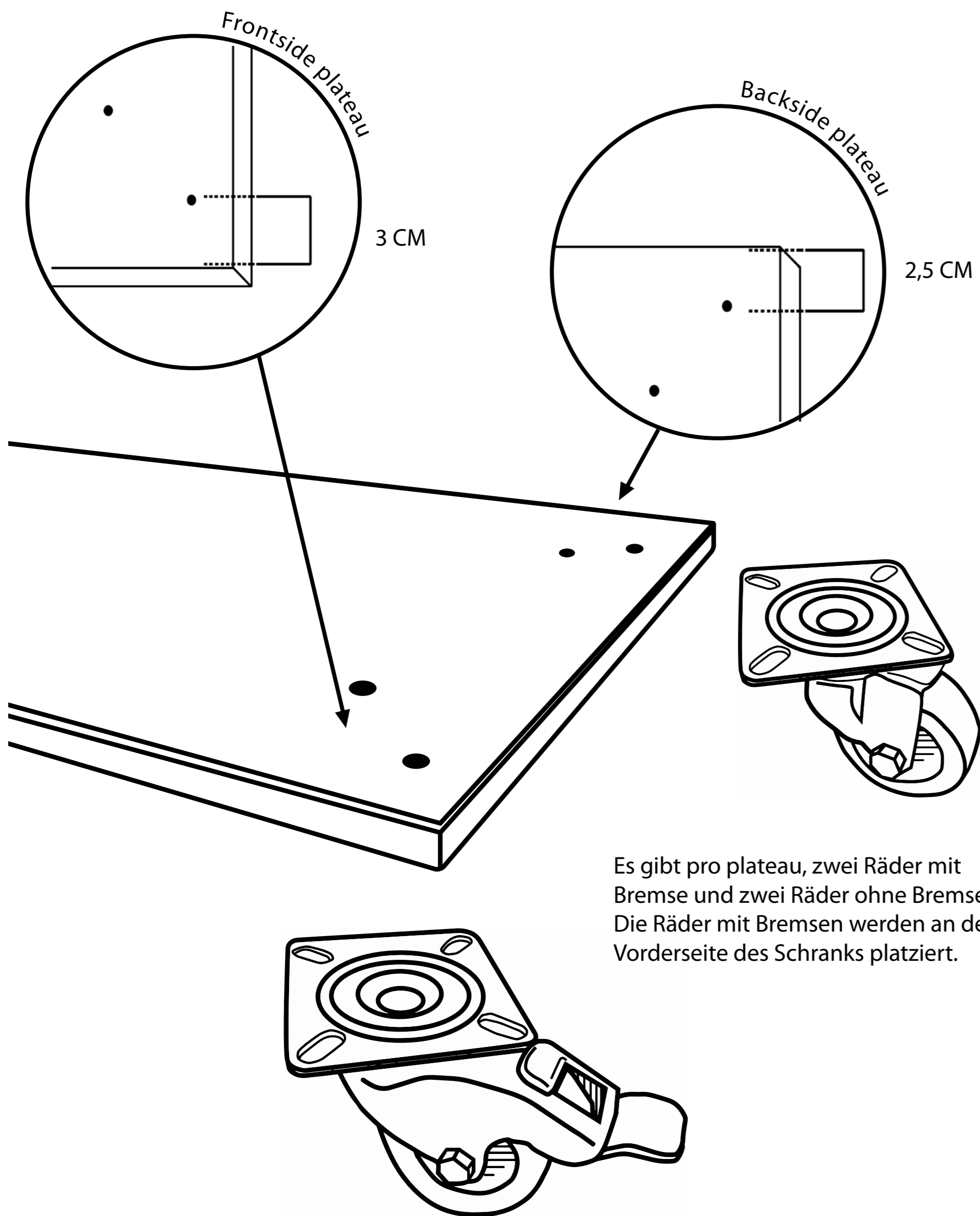


DETAIL : Befestigung hinten.

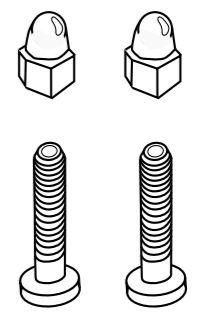


Optional: Schrank auf Rädern.

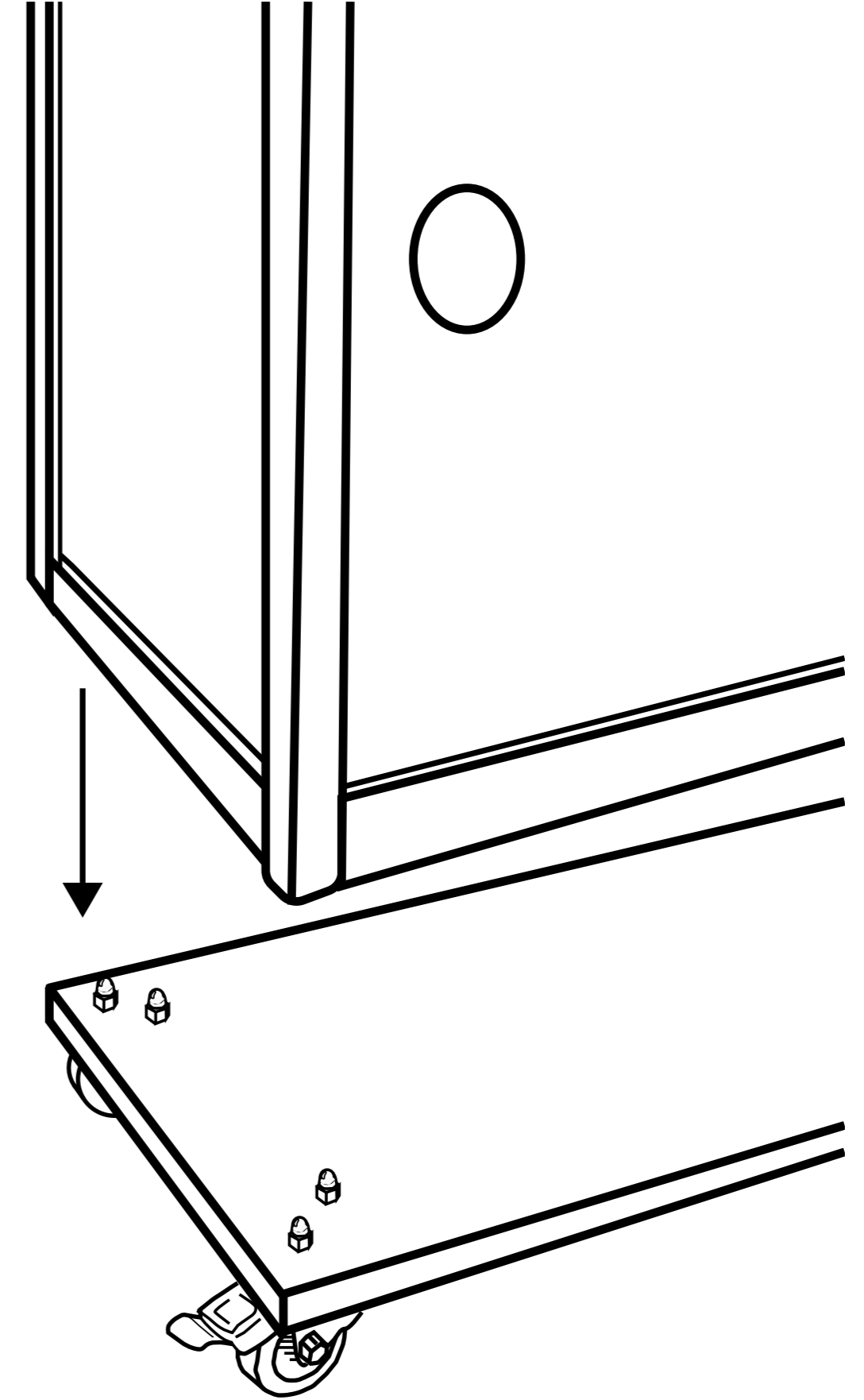
HINWEIS: Die Plattform für die Räder hat eine Vorder- und eine Rückseite!
An der Vorderseite sind die Löcher für die Bolzen bei 3 cm von der Seite, hinten sind es 2,5 cm.



Befestigen Sie die Räder mit den mitgelieferten Schrauben an der Plattform.
Pro Rad sind zwei Schrauben und zwei Muttern enthalten.



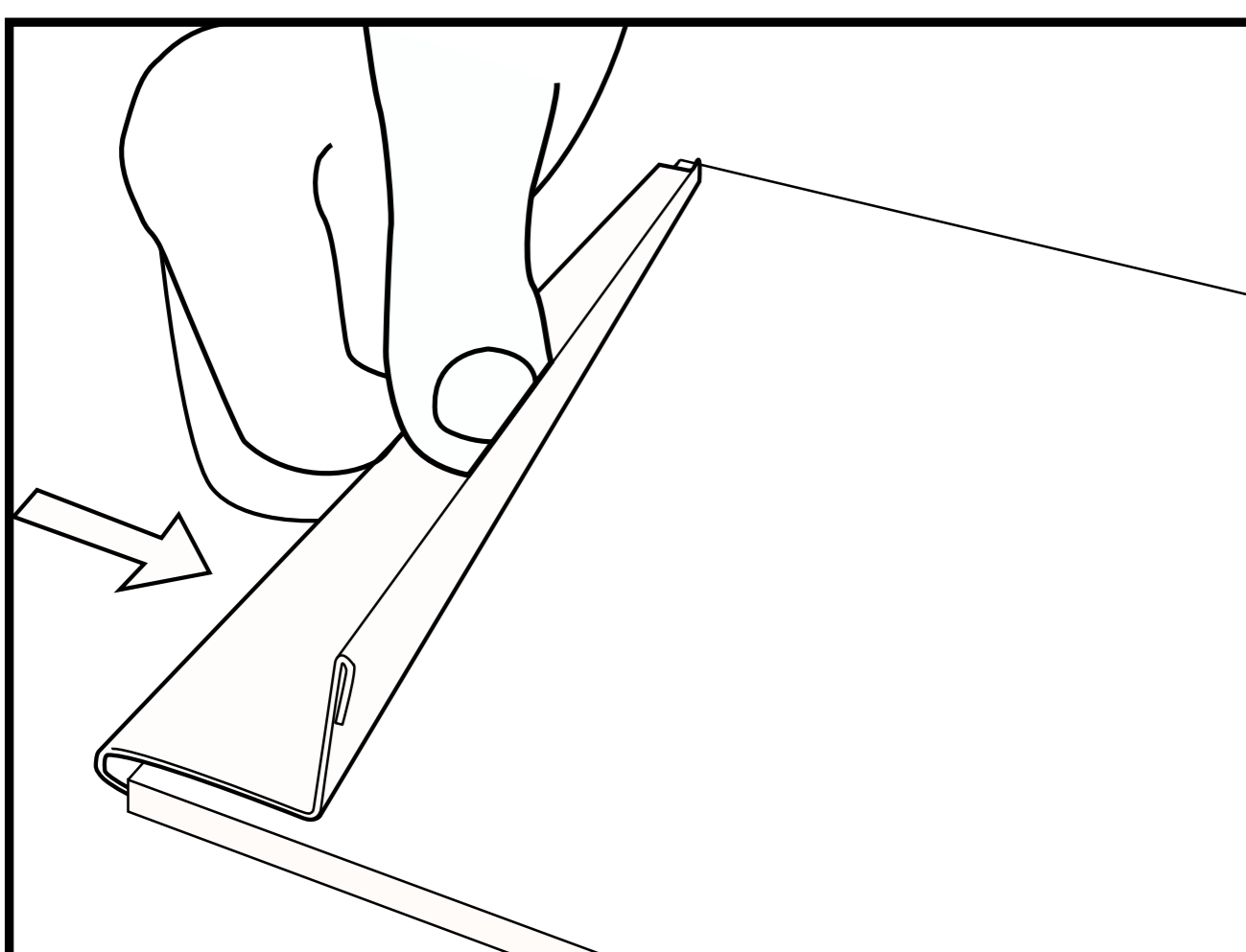
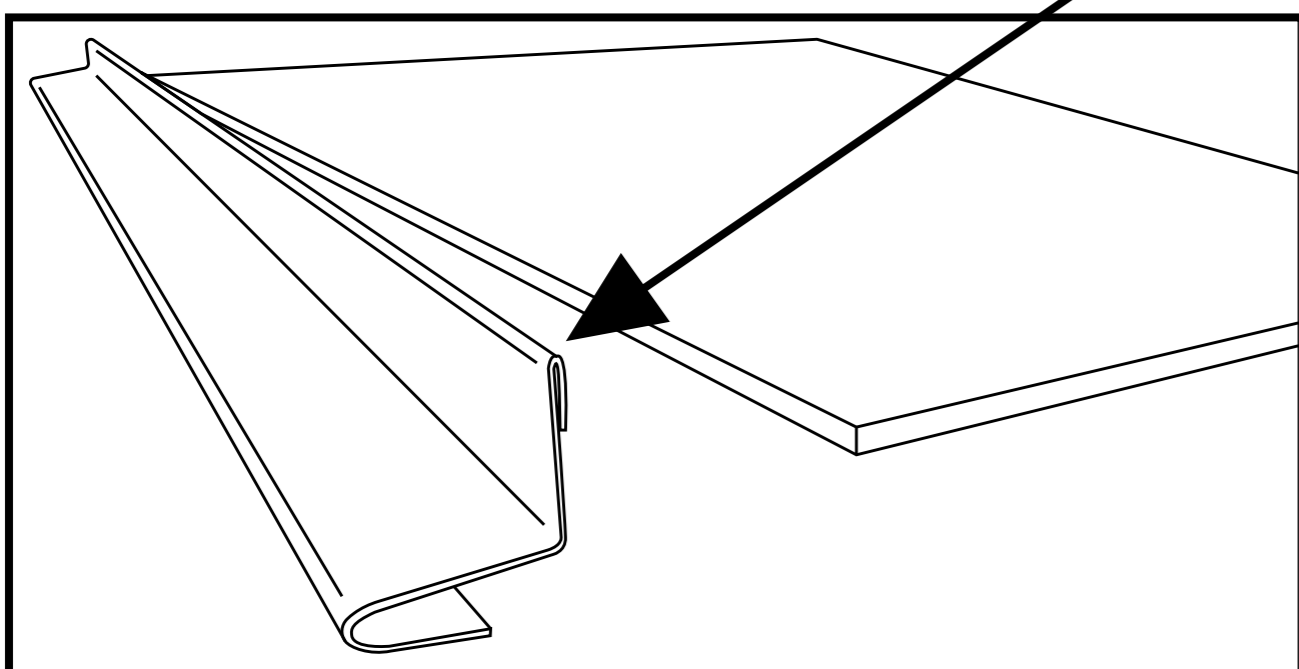
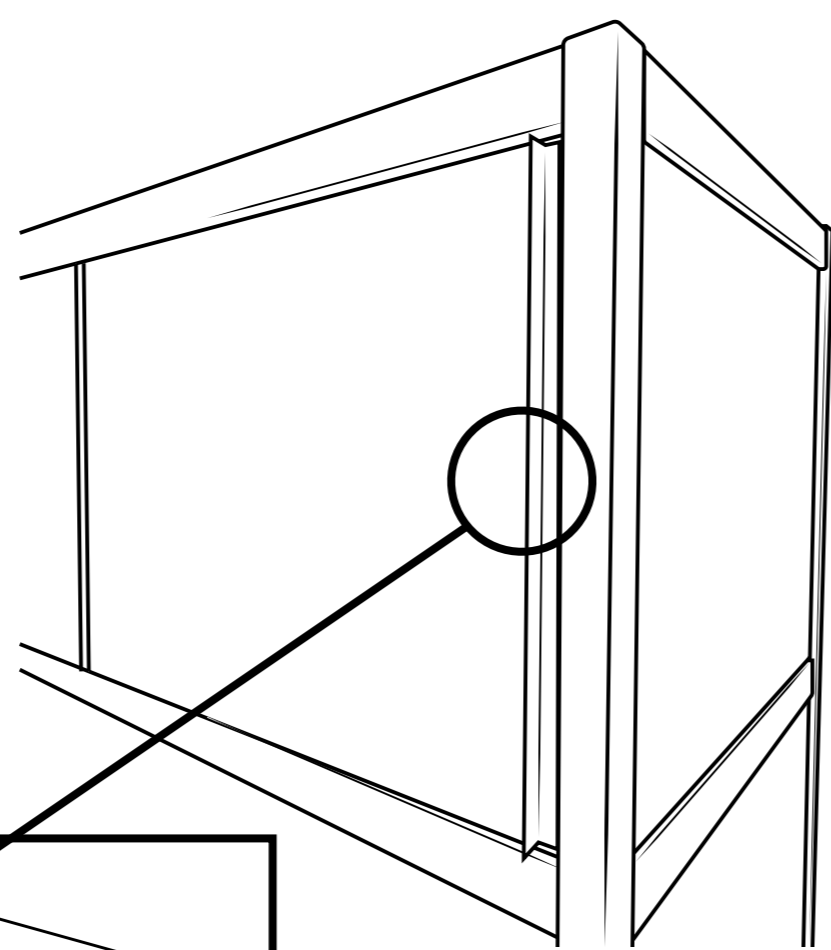
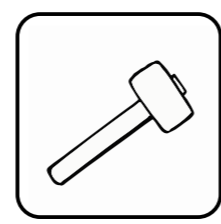
Stellen Sie dann den Schrank auf das Plateau.
Die unteren Lamellen des Schrankes werden über die Muttern gelegt.
Achten Sie auf die Vorder- und Rückseite der Plattform.



Optional: Verzinkte Leiste als Türgriff

Der verzinkte Streifen kann an jeder schiebetür angebracht werden, außer an Glas.
Kleben Sie ein Stück des mitgelieferten doppelseitigen Klebebands über die Schiebetür, dort wo der Streifen angebracht werden soll.

Stellen Sie sicher, dass Sie etwas Klebeband um die Kopfseite der Tür gefaltet haben.
Befestigen Sie die Leiste mit dem breiten Schlitz über der Tür, sodass sich das doppelseitige Klebeband zwischen der Tür und der Innenseite der Leiste befindet.
Mit dem Klebeband sollte nun die Griffleiste gesichert werden. Drücken oder klopfen Sie den Streifen fest über die Tür.



! ACHTUNG:
Die Leiste schließt nicht vollständig an der Ober- und Unterseite der Tür ab. Oben und unten bleibt ein Teil von der Tür sichtbar. Stellen Sie sicher, dass der Streifen in der Mitte platziert ist.

Optional: Schloss an der Tür.

Das Schloss besteht aus:

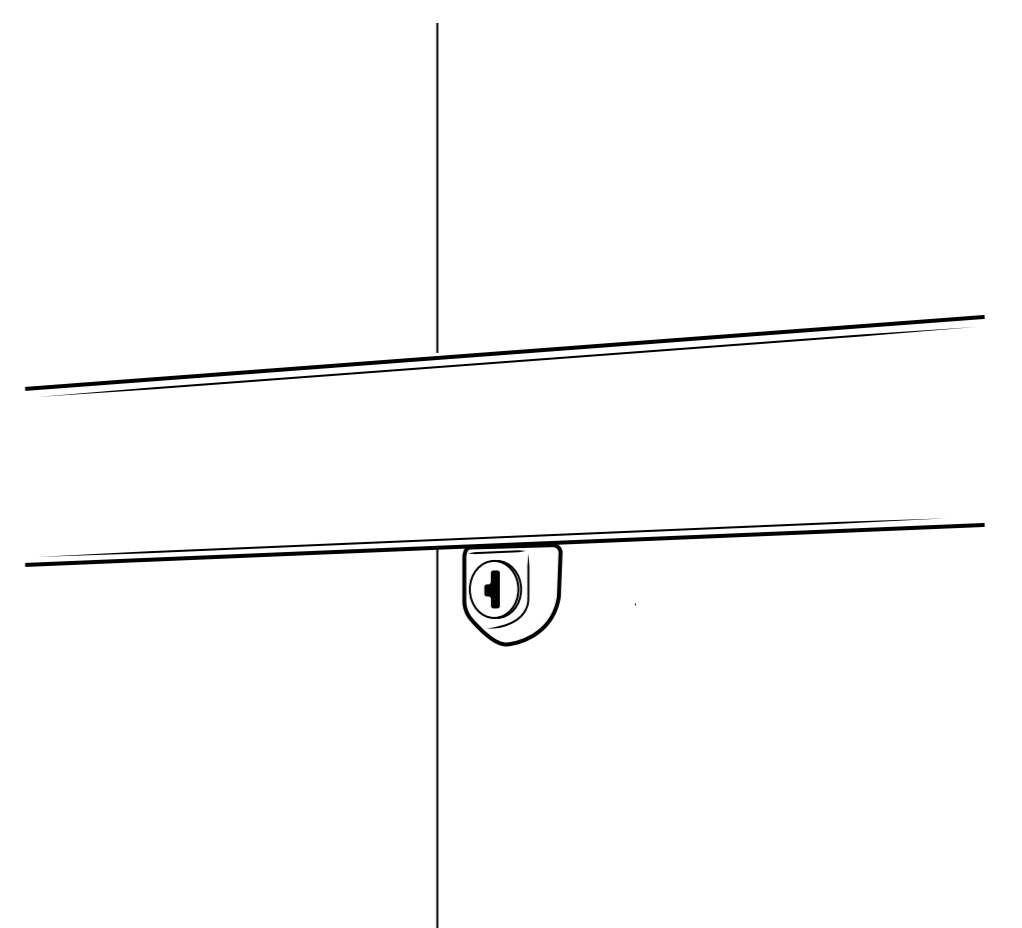
1. Schloss
2. einem schwarzen Gummiring
3. einem Befestigungsclip aus Kunststoff

Die Schiebetür, in die das Schloss passt, ist an dem Loch (Ø 18 mm) auf der Oberseite erkennbar, das für das Schloss bestimmt ist.

Diese Tür ist die äußere Tür des Subjekts. Platzieren Sie also zuerst die innere Schiebetür, dann die äußere Schiebetür mit dem Loch nach oben, so dass das Schloss in der Mitte des Schrankteils ist.

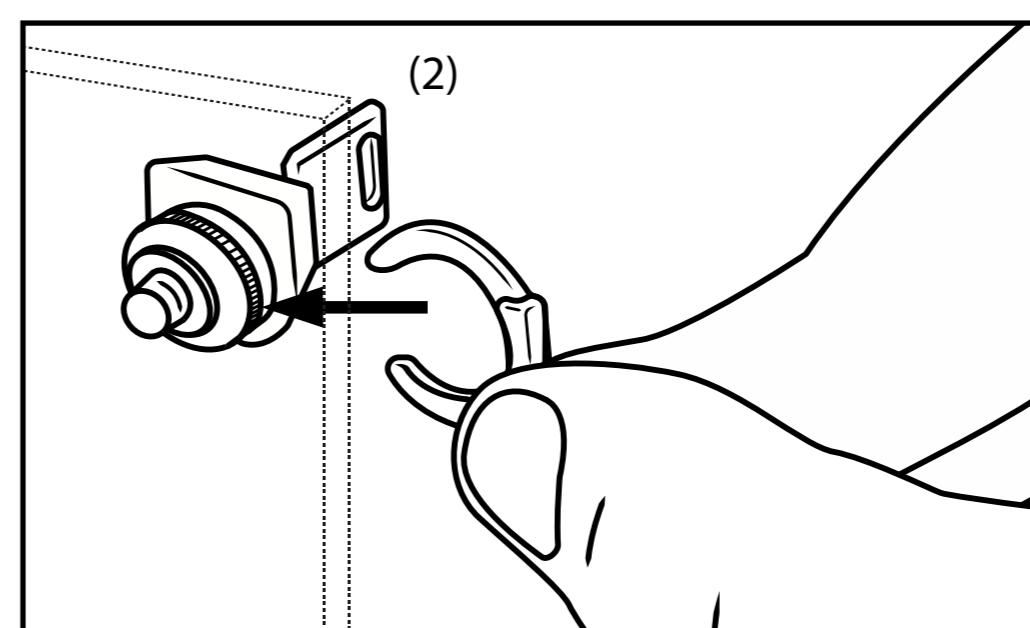
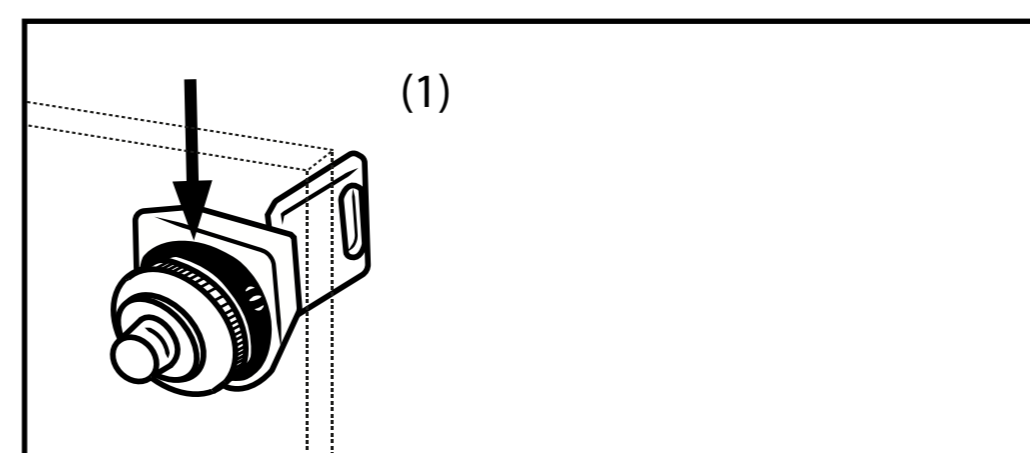
Setzen Sie nun das Schloss mit der flachen Seite nach oben in das Loch.
! Stellen Sie sicher, dass sich der Gummiring an der Vorderseite der Tür zwischen dem Schloss und der Tür selbst befindet. (1)

Drücken Sie das Schloss fest in das Loch und sichern Sie dann das Schloss mit dem Kunststoff-Befestigungsclip am Schloss auf der Rückseite der Tür. (2)

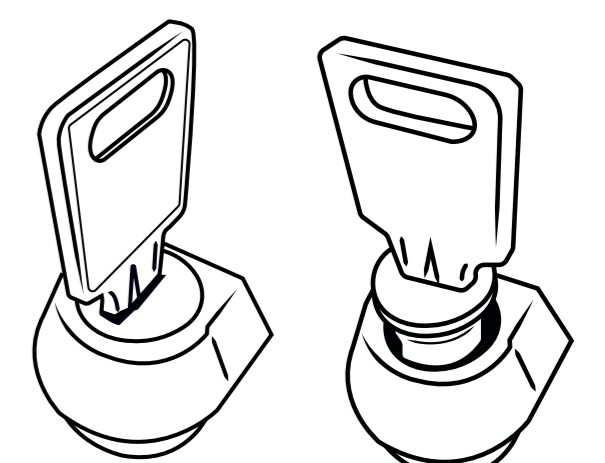


Schloss öffnen:
Schlüssel drehen und Schloss herausziehen.
Die Tür kann nun aufgeschoben werden.

Achtung!
Der Schlüssel kann nur aus dem Schloss gezogen werden, wenn es verriegelt ist.



(1) und (2) : Rückseitenansicht der Tür!



Abgeschlossen Offen

Keine Lust oder Zeit, selbst zu montieren?
Dann nutzen Sie unseren Installationservice.
Rufen Sie **030-737 05 20** an
oder senden Sie eine E-Mail an info@moduloo.nl